

# 固定气弹簧锁定式·单臂/双臂

通用键盘 单显示器 壁挂式安装

## 显示器支架

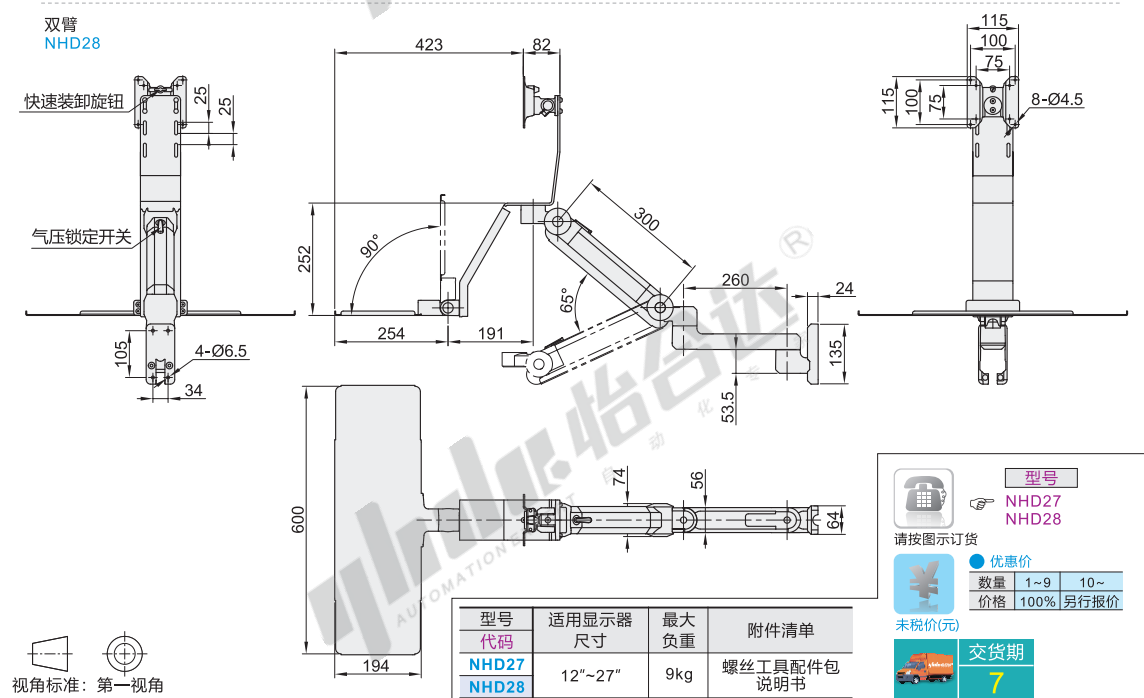
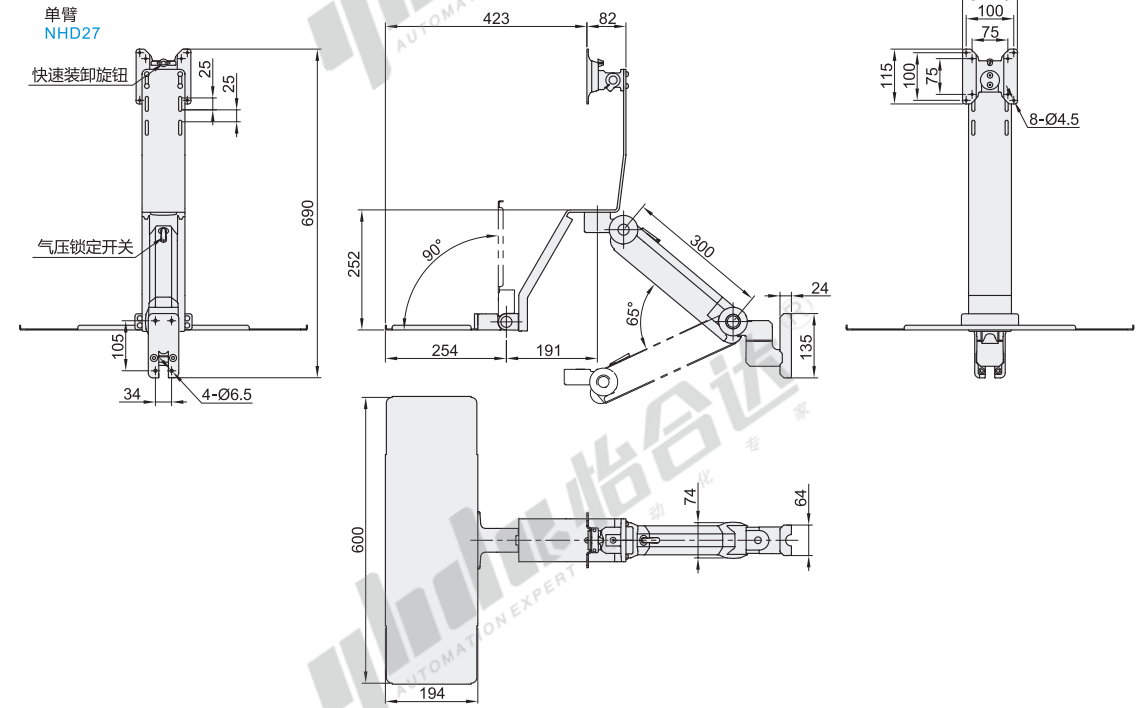
代码	类型	键盘折叠	支架安装方式	材质	颜色
NHD27	单臂	可折叠	锁孔安装	铝镁合金	白色
NHD28	双臂				

### 产品特点

- 内置德国进口气棒，有独特的气压棒锁定开关，显示屏可调整到你想要的角度；
- 显示屏可停止在任何你想要的位置，屏幕用独有的旋钮拆卸方式快速拆装，无需使用工具；
- 显示屏可上下，左右，前后移动；
- 完全隐蔽的走线方式，键盘托盘小幅调整避免不平，有放置鼠标的工具箱，不使用时可把键盘叠起来；
- 产品表面白色烤漆，附着力强，具有更高的艺术性及现代感。

### 注意事项

- 产品包装时，内部的组件和主体支架分离包装，拆包装时请注意组件的遗落；
- 气弹簧悬停调节，需把显示器安装上再调节。



视角标准：第一视角

型号	适用显示器尺寸	最大负重	附件清单
代码			
NHD27	12"~27"	9kg	螺丝工具配件包
NHD28			说明书

请按图示订货

型号  
NHD27  
NHD28

优惠价  
数量 1~9 10~  
价格 100% 另行报价

未税价(元)

交货期  
7