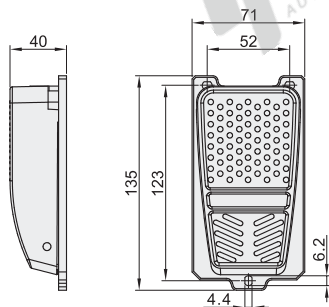


代码	类型	材质
ZHB96	无盖单脚踏	铝合金
ZHB97	半带盖单脚踏	
ZHB98	全带盖单脚踏	
ZHB99	半带盖双脚踏	

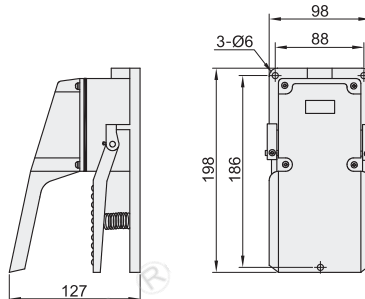


- 特点:
- 金属外壳采用强化烤塑喷塑表面, 耐冲击、耐磨损、耐高温;
  - 电缆引出设有电缆锁紧护套, 可防水, 防油;
  - 开关底部设有橡胶脚垫, 可防滑。
- 应用范围:
- 用于各种工业自动化装置、搬运、冲压、医疗、测试等场合合作控制用。

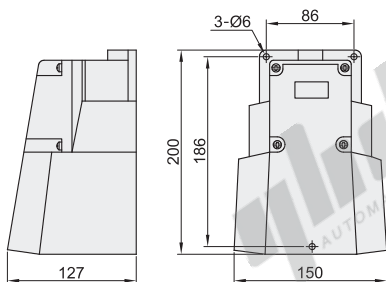
无盖单脚踏  
ZHB96



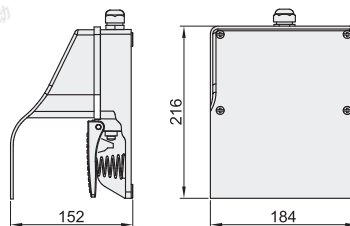
半带盖单脚踏  
ZHB97



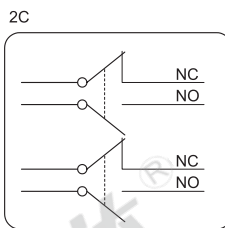
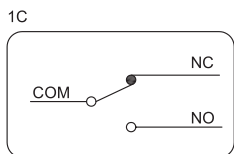
全带盖单脚踏  
ZHB98



半带盖双脚踏  
ZHB99



接线图



代码	型号	接点形式	额定负载	引出电缆	内置开关	防护等级
ZHB96			10A/250VAC	0.5mm <sup>2</sup> ×3芯(Wire)×0.25m	ZLB11-A	IP54
ZHB97		01(1C)	15A/250VAC	—	ZIR52-1704	IP65
ZHB98						
ZHB99		02(2C)	16A/250VAC		慢动型	

通用电气规格

接触电阻	绝缘电阻	介质电压	机械寿命	电气寿命	环境温度	环境湿度
<25mΩ	>100MΩ	≥2000VAC	100万次以上	10万次以上	-20~+70°C	≤85%

请按图示订货

代码	接点形式
ZHB96	01(1C)
ZHB99	02(2C)

ZHB98 — 01