

波纹管配件

- ◀ 半圆形固定夹
- ◀ R形固定夹

半圆形固定夹

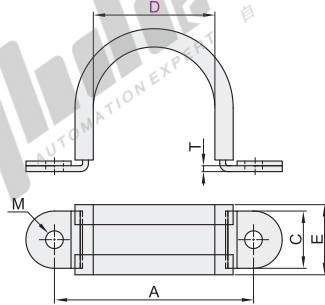
代码	类型	销售方式	材质	工作温度
ZIG33	半圆形固定夹	袋	采用钢制包覆耐老化橡胶	-40°C ~ +200°C
ZIG73		PCS		

特点:

- 本品特适合户外，高低温环境使用，采用加厚型电镀和耐老化橡胶包覆。

用途:

- 软管或线缆等固定。



视角标准：第一视角

代码	型号 适配保护管尺寸D	销售方式 (仅ZIG33)	E 带包覆橡胶宽度	T 厚度	C 宽度	A 中心孔距	M
ZIG33 ZIG73	10	袋 (50PCS/袋)	18	0.8	15	36	适用螺钉M6
	13					39	
	15.8					42	
	21.2					47	
	28.5	袋 (25PCS/袋)				54.5	
	34.5					62.5	
	42.5					70.5	
	54.5					82.5	



型号	
代码	适配保护管尺寸D
ZIG33	10
	13

ZIG33-D10

R形固定夹

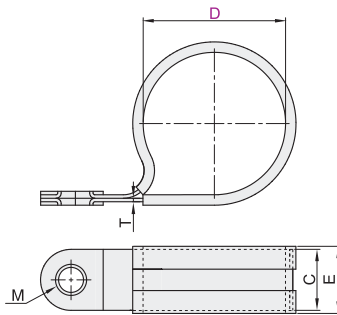
代码	类型	销售方式	材质	工作温度
ZIG35	R型固定夹	袋	采用钢制包覆耐老化橡胶	-40°C ~ +200°C
ZIG74		PCS		

特点:

- 本品特适合户外，高低温环境使用，采用加厚型电镀和耐老化橡胶包覆。

用途:

- 软管或线缆等固定。



视角标准：第一视角

代码	型号 适配保护管尺寸D	销售方式 (仅ZIG35)	E 带包覆橡胶宽度	C 宽度	T 厚度	M	
ZIG35 ZIG74	10	袋 (50PCS/袋)	18	15	0.8	适用螺钉M6	
	13						
	15.8						
	21.2						
	28.5	袋 (25PCS/袋)					54.5
	34.5						62.5
	42.5						70.5
	54.5						82.5



型号	
代码	适配保护管尺寸D
ZIG35	10
	13

ZIG35-D10