

防震脚杯

- 万向调节型·薄橡胶底座型/全橡胶底座型
 - 万向调节型·全EPDM底座型/全TPU底座型
- 超重载型

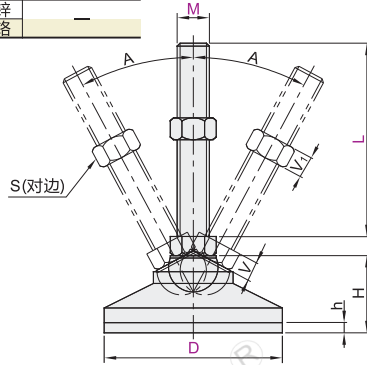
代码	类型	材质		表面处理		适用 半导体行业	
		外罩	螺杆	底部	外罩		螺杆
WAG68	薄橡胶底座型	SUS304	SUS304	橡胶	—	—	是
WAG69		S45C	S45C		镀锌	镀锌	—
WAG70		S45C	S45C		镀铬	镀铬	—
WAG71	全橡胶底座型	SUS304	SUS304	橡胶	—	—	是
WAG73		S45C	S45C		镀锌	镀锌	—
WAG74		S45C	S45C		镀铬	镀铬	—
WAG75	全EPDM底座型	SUS304	SUS304	EPDM	—	—	是
WAG76		S45C	S45C		镀锌	镀锌	—
WAG77		S45C	S45C		镀铬	镀铬	—
WAG78	全TPU底座型	SUS304	SUS304	TPU (黄色)	—	—	是
WAG79		S45C	S45C		镀锌	镀锌	—
WAG80		S45C	S45C		镀铬	镀铬	—

半导体行业适用



脚杯

- 特点(WAG71/75/78):
 - 表面光亮, 用于外装。
 - 不锈钢材质, 防锈, 耐腐蚀。
 - 耐温范围: -35°C~80°C, 耐温性能好。
- 用途(WAG71/75/78):
 - 医疗设备, 半导体设备, 工业机械。
- 由于市面上钢材位为5mm一个梯度, 且存在公差, 因此车制底座公差-2~0mm均为合理范围。
- 万向调节脚杯的负载为竖直方向静载值, 计算负载值时需要根据实际场景调整安全系数。
- EPDM材质对抗颜色迁移的能力更强, 常规的橡胶底座在压力下静置一段时间后可能会在环境因素影响留下部分印子, 对此要求高的客户可以选择EPDM材质底座。
- 标准螺杆长度以25mm为一个梯度, 可根据客户要求定制长度, 需要注意定制长度后, 切短的面无表面处理, 碳钢会喷漆防锈。
- 请根据脚杯螺杆尺寸M进行相关配件选择, 详见脚杯可选配件汇总。



视角标准: 第一视角

型号	D	M	L	螺距	S	V	V ₁	H	h	A	承载 (Kg)	参考重量 (Kg/pcs)
薄橡胶底座型 WAG68 WAG69 WAG70	60	12	50	1.75	19	8	10	38	8		1600	0.45
			75									0.46
			100									0.47
			125									0.5
			75									0.47
			100									0.48
	80	16	100	2	24	10	13	41	8		1800	0.51
			125									0.54
			150									0.55
			100									0.58
			125									0.61
			150									0.57
全橡胶底座型 WAG71 WAG73 WAG74	100*	20	75	2.5	30	13	16	41	30°		2000	0.6
			100									0.64
			125									0.67
			150									0.7
			200									0.74
			250									0.8
全EPDM底座型 WAG75 WAG76 WAG77	100*	24	100	3	36	16	19	41	30°		4000	0.7
			125									0.74
			150									0.78
			200									0.82
			250									0.88
			100									0.94
全TPU底座型 WAG78 WAG79 WAG80	100*	20	100	2.5	30	13	16	48(43)	10(5)		2000	0.97
			125									1
			150									1.04
			200									1.1
			250									1.1
			100									1.04
	120*	24	125	3	36	16	19	48(43)	10(5)		4000	1.08
			150									1.12
			200									1.18
			250									1.1
			100									1.14
			125									1.18
150*	30	150	3.5	46	24	24	48(43)	10(5)		5000	1.22	
		200									1.18	
		250									1.28	
		100									1.18	
		125									1.22	
		150									1.28	

WAG68/69/70仅适用带*的规格, 且H、h尺寸为()内参数。



型号	D	M	L	螺距
WAG71-D100-M20-L100	100	20	100	2.5

可选加工

型号	D	M	L	可选加工代码
WAG71-D100-M20-L100-WS	100	20	100	WS WL BS...

可选配件

型号	D	M	L	可选配件代码
WAG71-D60-M16-L100-JO	60	16	100	JO JP JQ...



数量	1-9	10~
价格	100%	另行报价



交货期

1

未税价(元)



代码	技术说明																																					
WS	螺杆菌末端加工外四角	<table border="1"> <thead> <tr> <th colspan="3">选型方法 WS</th> </tr> <tr> <th>M</th> <th>n</th> <th>e</th> </tr> </thead> <tbody> <tr> <td>10</td> <td>6</td> <td></td> </tr> <tr> <td>12</td> <td>8</td> <td>10</td> </tr> <tr> <td>14</td> <td></td> <td></td> </tr> <tr> <td>16</td> <td>10</td> <td>12</td> </tr> <tr> <td>20</td> <td>12</td> <td>13.5</td> </tr> <tr> <td>24</td> <td>14</td> <td>15</td> </tr> <tr> <td>30</td> <td>18</td> <td>22</td> </tr> </tbody> </table>	选型方法 WS			M	n	e	10	6		12	8	10	14			16	10	12	20	12	13.5	24	14	15	30	18	22									
	选型方法 WS																																					
M	n	e																																				
10	6																																					
12	8	10																																				
14																																						
16	10	12																																				
20	12	13.5																																				
24	14	15																																				
30	18	22																																				
WL	螺杆菌末端加工外六角	<table border="1"> <thead> <tr> <th colspan="3">选型方法 WL</th> </tr> <tr> <th>M</th> <th>n1</th> <th>e1</th> </tr> </thead> <tbody> <tr> <td>10</td> <td>6</td> <td></td> </tr> <tr> <td>12</td> <td>8</td> <td>10</td> </tr> <tr> <td>14</td> <td>9</td> <td></td> </tr> <tr> <td>16</td> <td>10</td> <td></td> </tr> <tr> <td>20</td> <td>13</td> <td>14</td> </tr> <tr> <td>24</td> <td>16</td> <td>18</td> </tr> <tr> <td>30</td> <td>20</td> <td>21</td> </tr> </tbody> </table>	选型方法 WL			M	n1	e1	10	6		12	8	10	14	9		16	10		20	13	14	24	16	18	30	20	21									
选型方法 WL																																						
M	n1	e1																																				
10	6																																					
12	8	10																																				
14	9																																					
16	10																																					
20	13	14																																				
24	16	18																																				
30	20	21																																				
BS	螺杆菌末端加工扳手槽	<table border="1"> <thead> <tr> <th colspan="4">选型方法 BS</th> </tr> <tr> <th>M</th> <th>n2</th> <th>ee</th> <th>e2</th> </tr> </thead> <tbody> <tr> <td>10</td> <td>8</td> <td>8</td> <td></td> </tr> <tr> <td>12</td> <td>10</td> <td></td> <td></td> </tr> <tr> <td>14</td> <td>12</td> <td></td> <td>12</td> </tr> <tr> <td>16</td> <td>13</td> <td>10</td> <td></td> </tr> <tr> <td>20</td> <td>17</td> <td></td> <td></td> </tr> <tr> <td>24</td> <td>20</td> <td>15</td> <td>18</td> </tr> <tr> <td>30</td> <td>26</td> <td></td> <td></td> </tr> </tbody> </table>	选型方法 BS				M	n2	ee	e2	10	8	8		12	10			14	12		12	16	13	10		20	17			24	20	15	18	30	26		
选型方法 BS																																						
M	n2	ee	e2																																			
10	8	8																																				
12	10																																					
14	12		12																																			
16	13	10																																				
20	17																																					
24	20	15	18																																			
30	26																																					

代码	技术说明																												
NS	螺杆菌末端加工内四角	<table border="1"> <thead> <tr> <th colspan="3">选型方法 NS</th> </tr> <tr> <th>M</th> <th>n3</th> <th>e3</th> </tr> </thead> <tbody> <tr> <td>10</td> <td>5</td> <td></td> </tr> <tr> <td>12</td> <td>6</td> <td>10</td> </tr> <tr> <td>14</td> <td></td> <td></td> </tr> <tr> <td>16</td> <td>8</td> <td>12</td> </tr> <tr> <td>20</td> <td>10</td> <td>13.5</td> </tr> <tr> <td>24</td> <td>14</td> <td>15</td> </tr> <tr> <td>30</td> <td>18</td> <td>20</td> </tr> </tbody> </table>	选型方法 NS			M	n3	e3	10	5		12	6	10	14			16	8	12	20	10	13.5	24	14	15	30	18	20
	选型方法 NS																												
M	n3	e3																											
10	5																												
12	6	10																											
14																													
16	8	12																											
20	10	13.5																											
24	14	15																											
30	18	20																											
NL	螺杆菌末端加工内六角	<table border="1"> <thead> <tr> <th colspan="3">选型方法 NL</th> </tr> <tr> <th>M</th> <th>n4</th> <th>e4</th> </tr> </thead> <tbody> <tr> <td>10</td> <td>4</td> <td>5</td> </tr> <tr> <td>12</td> <td>6</td> <td>8</td> </tr> <tr> <td>14</td> <td>8</td> <td></td> </tr> <tr> <td>16</td> <td>10</td> <td></td> </tr> <tr> <td>20</td> <td>12</td> <td>12</td> </tr> <tr> <td>24</td> <td>12</td> <td>15</td> </tr> <tr> <td>30</td> <td>16</td> <td>18</td> </tr> </tbody> </table>	选型方法 NL			M	n4	e4	10	4	5	12	6	8	14	8		16	10		20	12	12	24	12	15	30	16	18
选型方法 NL																													
M	n4	e4																											
10	4	5																											
12	6	8																											
14	8																												
16	10																												
20	12	12																											
24	12	15																											
30	16	18																											
MS	铆死底座与螺杆菌	<table border="1"> <thead> <tr> <th colspan="2">选型方法 MS</th> </tr> <tr> <th></th> <th></th> </tr> </thead> <tbody> <tr> <td>铆死状态</td> <td>正常状态</td> </tr> </tbody> </table> <p>① 底座与螺杆菌铆死，可以提高底座和螺杆菌的连接刚度，但是底座与螺杆菌无法相对转动； ② 铆死后调节是底座也会随螺杆菌一起转动。 ③ 不适用于万向类型、橡胶底座型和非铆接组装的脚杯。</p>	选型方法 MS				铆死状态	正常状态																					
选型方法 MS																													
铆死状态	正常状态																												

- ① 请根据脚杯螺杆菌尺寸M进行扳手位加工参数的选择；
- ② 扳手位加工部位不带镀层，有防锈漆；
- ③ 工具可根据不同扳手位加工类型进行选择，可选用开口扳手、活动扳手、内六角扳手、内六角扳手等。



可选配件	代码	技术说明	适用脚杯	推荐型材/脚轮	注意事项/使用示例																																	
调整脚底座	DA	<p>M42 Tr42</p> <p>M52/60 Tr52/60</p>	<p>选型方法 DA</p> <table border="1"> <tr><th>类型</th><th>材质</th><th>M</th><th>D</th><th>D1</th><th>D2</th><th>L</th><th>H</th></tr> <tr><td>公制</td><td>M42x4.5</td><td>97</td><td>77</td><td>60</td><td>22</td><td>18</td><td></td></tr> <tr><td>螺纹</td><td>SUS304</td><td>M52x5</td><td>107</td><td>87</td><td>71</td><td>30</td><td>20</td></tr> <tr><td></td><td>M60x5.5</td><td>117</td><td>97</td><td>80</td><td>40</td><td>20</td><td></td></tr> </table> <p>① M42包含配件: 螺母AHQ22-308-M8, 数量4PCS; 螺钉AID31-M8-L12, 数量4PCS。</p> <p>② M52/M60包含配件: 螺母AHQ22-308-M8, 数量6PCS; 螺钉AID31-M8-L12, 数量6PCS。</p>	类型	材质	M	D	D1	D2	L	H	公制	M42x4.5	97	77	60	22	18		螺纹	SUS304	M52x5	107	87	71	30	20		M60x5.5	117	97	80	40	20		J-WAC61 J-WAC71 WAM61		<p>① 请根据脚杯螺杆尺寸M进行相关配件选择, 梯形螺纹公称直径M用Tr表示。</p> <p>② 仅提供脚杯及相关配件选购, 型材具体适用型号请咨询型材产品中心。螺母、螺钉如选用其他型号请咨询型材产品中心。</p>
	类型	材质	M	D	D1	D2	L	H																														
公制	M42x4.5	97	77	60	22	18																																
螺纹	SUS304	M52x5	107	87	71	30	20																															
	M60x5.5	117	97	80	40	20																																
DB	<p>4-Ø9通孔 沉孔Ø14深8.6</p> <p>6-Ø9通孔 沉孔Ø14深8.6</p>	<p>选型方法 DB</p> <table border="1"> <tr><th>类型</th><th>材质</th><th>M</th><th>D</th><th>D1</th><th>D2</th><th>L</th><th>H</th></tr> <tr><td>梯形</td><td>Tr42x6</td><td>97</td><td>77</td><td>60</td><td>22</td><td>18</td><td></td></tr> <tr><td>螺纹</td><td>SUS304</td><td>Tr52x7</td><td>107</td><td>87</td><td>71</td><td>30</td><td>20</td></tr> <tr><td></td><td>Tr60x8</td><td>117</td><td>97</td><td>80</td><td>40</td><td>20</td><td></td></tr> </table> <p>① Tr42包含配件: 螺母AHQ22-308-M8, 数量4PCS; 螺钉AID31-M8-L12, 数量4PCS。</p> <p>② Tr52/Tr60包含配件: 螺母AHQ22-308-M8, 数量6PCS; 螺钉AID31-M8-L12, 数量6PCS。</p>	类型	材质	M	D	D1	D2	L	H	梯形	Tr42x6	97	77	60	22	18		螺纹	SUS304	Tr52x7	107	87	71	30	20		Tr60x8	117	97	80	40	20		J-WAC72	—	<p>① 请根据脚杯螺杆尺寸M进行相关配件选择, 梯形螺纹公称直径M用Tr表示。</p> <p>② 仅提供脚杯及相关配件选购, 型材具体适用型号请咨询型材产品中心。螺母、螺钉如选用其他型号请咨询型材产品中心。</p>	
类型	材质	M	D	D1	D2	L	H																															
梯形	Tr42x6	97	77	60	22	18																																
螺纹	SUS304	Tr52x7	107	87	71	30	20																															
	Tr60x8	117	97	80	40	20																																
脚杯连接板	JO		<p>选型方法 JO</p> <table border="1"> <tr><th>材质</th><th>表面处理</th><th>M(适用螺杆)</th></tr> <tr><td>S45C</td><td>烤漆(黑色)</td><td>16</td></tr> </table> <p>① 包含配件: 螺母AHQ22-308-M8, 数量4PCS; 螺钉AID31-M8-L16, 数量4PCS。</p>	材质	表面处理	M(适用螺杆)	S45C	烤漆(黑色)	16	<p>J-WAC61 J-WAC71 WAM61 J-WAC72 VAC3150系列 VAC6168系列 WAK0102系列 WAK21系列 WAL0122系列 WAD0118/19系列 WAD31516系列 WAD27586系列 WAR0101系列 WAN012151系列 E-WAG0181系列 E-WAB0102系列 E-WAD0121系列 E-WAD2651系列 E-WAD81系列 E-WAC5153系列 E-WAR1141系列 E-BZ101 E-BZ201系列 E-WAL31系列 VAC010231系列 J-WAC61系列</p> <p>型材: AGB06-6630R AGB06-3060Y AGB06-6080Y等</p> <p>脚轮: CEL31等</p>	<p>① 请根据脚杯螺杆尺寸M进行相关配件选择。</p> <p>② 仅提供脚杯及相关配件选购, 型材具体适用型号请咨询型材产品中心。螺母、螺钉如选用其他型号请咨询型材产品中心。</p> <p>③ 脚杯、脚轮一起使用时, 脚杯底座直径须≤60mm, 否则会发生干涉。</p> <p>④ 适用脚杯代码后有“系列”二字时, 指目录书同一页上同一类型的所有脚杯代码均适用。</p>																											
	材质	表面处理	M(适用螺杆)																																			
	S45C	烤漆(黑色)	16																																			
	JP		<p>选型方法 JP</p> <table border="1"> <tr><th>材质</th><th>表面处理</th><th>M(适用螺杆)</th></tr> <tr><td>S45C</td><td>烤漆(白色)</td><td>16</td></tr> </table> <p>① 包含配件: 螺母AHQ22-308-M8, 数量4PCS; 螺钉AID31-M8-L16, 数量4PCS。</p>	材质	表面处理	M(适用螺杆)	S45C	烤漆(白色)	16																													
	材质	表面处理	M(适用螺杆)																																			
	S45C	烤漆(白色)	16																																			
JQ		<p>选型方法 JQ</p> <table border="1"> <tr><th>材质</th><th>表面处理</th><th>M(适用螺杆)</th></tr> <tr><td>S45C</td><td>烤漆(黑色)</td><td>16</td></tr> </table> <p>① 包含配件: 螺母AHQ22-308-M8, 数量4PCS; 螺钉AID31-M8-L16, 数量4PCS。</p>	材质	表面处理	M(适用螺杆)	S45C	烤漆(黑色)	16																														
材质	表面处理	M(适用螺杆)																																				
S45C	烤漆(黑色)	16																																				
JR		<p>选型方法 JR</p> <table border="1"> <tr><th>材质</th><th>表面处理</th><th>M(适用螺杆)</th></tr> <tr><td>S45C</td><td>烤漆(白色)</td><td>16</td></tr> </table> <p>① 包含配件: 螺母AHQ22-308-M8, 数量4PCS; 螺钉AID31-M8-L16, 数量4PCS。</p>	材质	表面处理	M(适用螺杆)	S45C	烤漆(白色)	16																														
材质	表面处理	M(适用螺杆)																																				
S45C	烤漆(白色)	16																																				
JS		<p>选型方法 JS</p> <table border="1"> <tr><th>材质</th><th>表面处理</th><th>M(适用螺杆)</th></tr> <tr><td>S45C</td><td>烤漆(黑色)</td><td>16</td></tr> </table> <p>① 包含配件: 螺母AHQ22-308-M8, 数量4PCS; 螺钉AID31-M8-L16, 数量4PCS。</p>	材质	表面处理	M(适用螺杆)	S45C	烤漆(黑色)	16																														
材质	表面处理	M(适用螺杆)																																				
S45C	烤漆(黑色)	16																																				
JT		<p>选型方法 JT</p> <table border="1"> <tr><th>材质</th><th>表面处理</th><th>M(适用螺杆)</th></tr> <tr><td>S45C</td><td>烤漆(白色)</td><td>16</td></tr> </table> <p>① 包含配件: 螺母AHQ22-308-M8, 数量4PCS; 螺钉AID31-M8-L16, 数量4PCS。</p>	材质	表面处理	M(适用螺杆)	S45C	烤漆(白色)	16																														
材质	表面处理	M(适用螺杆)																																				
S45C	烤漆(白色)	16																																				
JU		<p>选型方法 JU</p> <table border="1"> <tr><th>材质</th><th>表面处理</th><th>M(适用螺杆)</th></tr> <tr><td>S45C</td><td>烤漆(黑色)</td><td>16</td></tr> </table> <p>① 包含配件: 螺母AHQ22-308-M8, 数量4PCS; 螺钉AID31-M8-L16, 数量4PCS。</p>	材质	表面处理	M(适用螺杆)	S45C	烤漆(黑色)	16																														
材质	表面处理	M(适用螺杆)																																				
S45C	烤漆(黑色)	16																																				
JV		<p>选型方法 JV</p> <table border="1"> <tr><th>材质</th><th>表面处理</th><th>M(适用螺杆)</th></tr> <tr><td>S45C</td><td>烤漆(白色)</td><td>16</td></tr> </table> <p>① 包含配件: 螺母AHQ22-308-M8, 数量4PCS; 螺钉AID31-M8-L16, 数量4PCS。</p>	材质	表面处理	M(适用螺杆)	S45C	烤漆(白色)	16																														
材质	表面处理	M(适用螺杆)																																				
S45C	烤漆(白色)	16																																				

① 可根据客户需求进行相关连接件的定制。