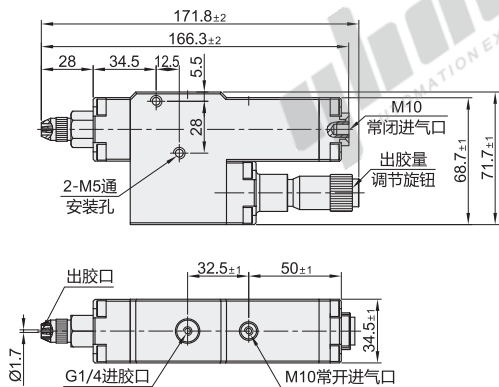


气动点胶阀

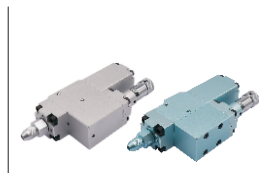
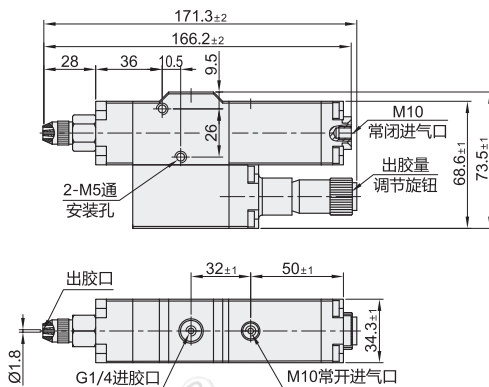
定量式

代码	类型	材质		表面处理
		主体	阀芯	主体
BMD58	定量式	铝合金	SUS304	阳极氧化

规格: 01



规格: 02



视角标准: 第一视角

型号	出胶量 (g)	出胶口径 (mm)	使用气源 (Kg/cm)	进胶压力 (Kg)	颜色	重量(g)	适用胶水	
代码 BMD58	规格 01	0.1~1.5	1.7	2~8	<30	本色	769	油脂 (不适用于高流动性液体)
	02	0.5~5	1.8					



型号	
代码	规格
BMD58	01
	02

BMD58-01



● 优惠价
数量 1~9 10~
价格 100% 另行报价

交货期
7

怡合达
AUTOMATION EXPERT 自动化专家