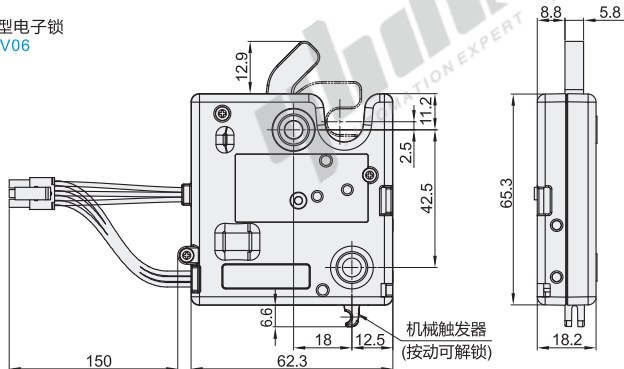


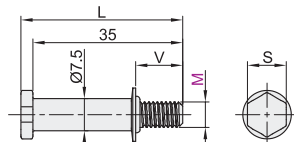
代码	类型	材质		表面处理
		锁套	锁舌	
J-XAV06	紧凑型电子锁	PC/ABS	尼龙加玻纤	-
J-XAV07	小型冲击撞栓	SUS316		-



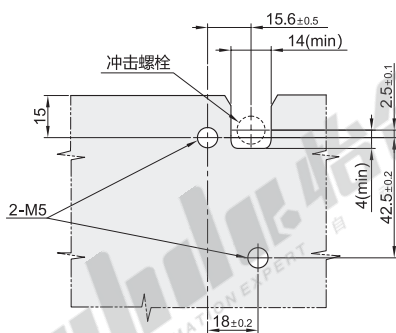
紧凑型电子锁
J-XAV06



小型冲击撞栓 (另外订购)
J-XAV07

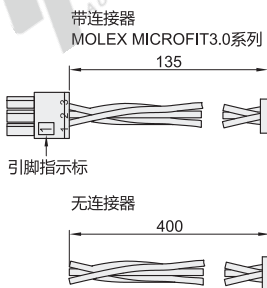
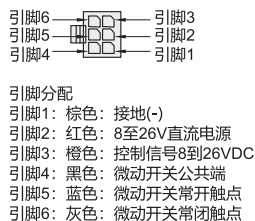


开孔尺寸



视角标准：第一视角

门锁线缆连接(连接器选项)



特点:

- 轻型结构
- 自动重锁和延迟重锁版本
- 按压式锁紧, 电子开启
- 旋转机构结
- 隐蔽式锁定
- 微处理器控制
- 最小功耗
- 可选内置微开关, 用于检测门锁开启/关闭状态

材料和表面处理

- 锁套: PC/ABS
- 锁舌: 尼龙加玻纤
- 触发器: PBT
- 弹簧: 不锈钢
- 引脚: 钢, 镀锌

电气规格

建议工作电压: 12到24VDC
 典型工作电流(无负载时的平均值): 600mA以下, 12VDC
 输入信号: 电流的最大值为25mA

紧凑型电子锁

代码	型号	触发器款式	额外配置	开关选项	连接器选项
J-XAV06		4(自动重锁弹出式弹簧)	N(标配)	3(无开关状态)	1(带连接器)
		6(延迟重锁轻型弹簧)	2(强力弹出式锁舌弹簧)	6(内置门锁开关状态)	2(无连接器)

小型冲击撞栓(另外订购)

代码	M	L	S	V
J-XAV07	6	37.8	10	11



代码	型号	触发器款式	额外配置	开关选项	连接器选项
J-XAV06		4(自动重锁弹出式弹簧)	N(标配)	3(无开关状态)	1(带连接器)
		6(延迟重锁轻型弹簧)	2(强力弹出式锁舌弹簧)	6(内置门锁开关状态)	2(无连接器)

代码	M
J-XAV07	6

J-XAV07-M6



数量	1~4	5~
价格	100%	另行报价



交货期
3