

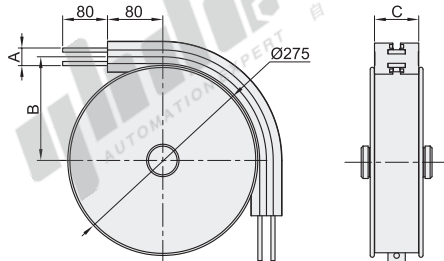
柔性链输送系列

- ◀ 90°水平轮弯头
- ◀ 180°水平轮弯头

90°水平轮弯头

代码	类型	材质		型材
		型材	导向轮	表面处理
AFT05	90°水平轮弯头	A6063-T5	PA66	本色氧化

有效轨迹长度：0.40m。



型号	A	B	C
AFT05-T45-V90	25.5	150	64
AFT05-T65-V90	45.5	150	64.2
AFT05-T85-V90	66	160	75
AFT05-T105-V90	86	170	75



型号

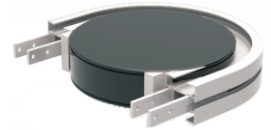
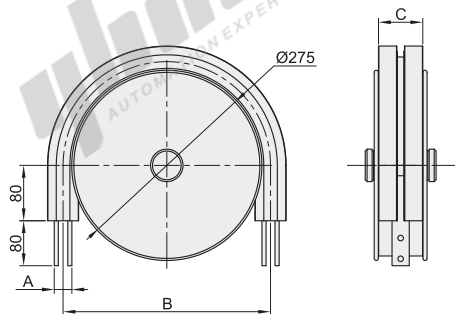
AFT05-T45-V90
AFT05-T65-V90

请按图示订货

180°水平轮弯头

代码	类型	材质		型材
		型材	导向轮	表面处理
AFT05	180°水平轮弯头	A6063-T5	PA66	本色氧化

有效轨迹长度：0.65m。



型号	A	B	C
AFT05-T45-V180	25.5	300	64
AFT05-T65-V180	45.5	300	64.2
AFT05-T85-V180	66	320	75
AFT05-T105-V180	86	340	75

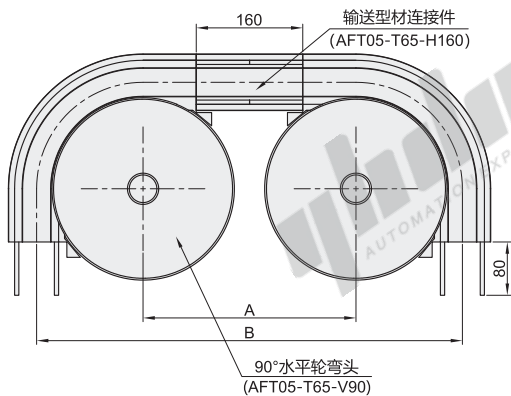


型号

AFT05-T45-V180
AFT05-T65-V180

请按图示订货

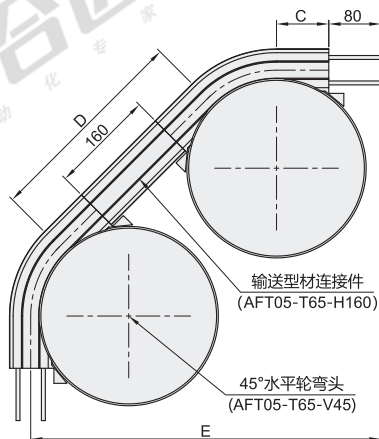
两个90°水平轮弯头组合示意图



两个90°弯头组合 AFT05-T45-V90
 两个90°弯头组合 AFT05-T65-V90
 两个90°弯头组合 AFT05-T85-V90
 两个90°弯头组合 AFT05-T105-V90

	T45	T65	T85	T105
A	320	320	320	320
B	620	620	640	660

两个45°水平轮弯头组合示意图



两个45°弯头组合 AFT05-T45-V45
 两个45°弯头组合 AFT05-T65-V45
 两个45°弯头组合 AFT05-T85-V45
 两个45°弯头组合 AFT05-T105-V45

	T45	T65	T85	T105
C	80	80	80	80
D	320	320	320	320
E	536	536	546	556

组合装配示意图

