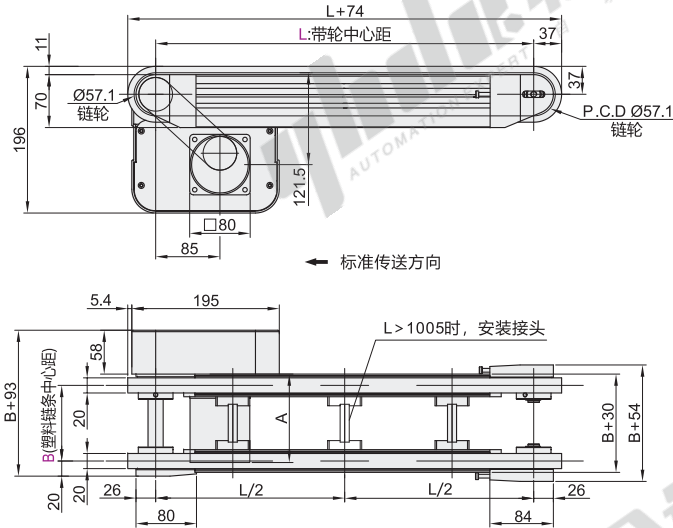


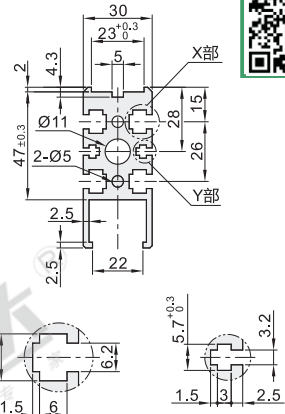
代码	类型	材质				表面处理			
		型材	马达盖板	带轮固定座	塑料链条	型材	马达盖板	带轮固定座	塑料链条
KRA01	双列型	铝材	SPCC	铝材	聚缩醛	阳极氧化处理	喷涂	本色阳极氧化	—

① 特长：有2列输送面，因此可在皮带之间安装挡块和传感器。采用塑料链条，耐损伤，易维护。

马达规格：25W



型材截面放大图



X部放大图(M6用)

Y部放大图(M3用)

※ $L \leq 1000$ 时每条槽内均预先装入4个螺母, $L > 1000$ 时每条槽内均预先装入6个螺母。在需要预埋更多螺母时, 请通过追加选型进行指定。

※ M6型材槽可使用:后装紧定螺母AHL22-206-M3/M4/M5

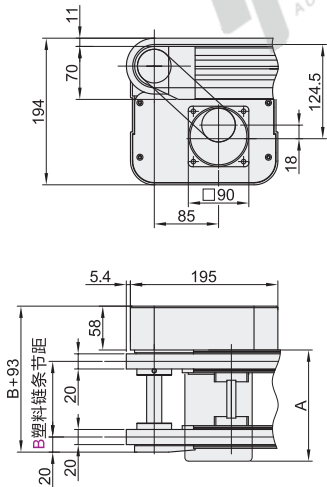
① 塑料链条、链轮为40系列。

① 可使用GB/T 6170规格的六角螺母。

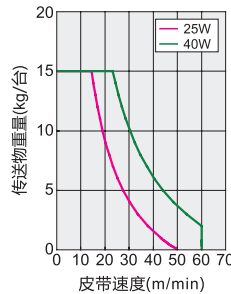


扫一扫
观看产品视频

马达规格：40W



① 传送能力(参考值)



① 齿轮头减速比

齿轮头 减速比	皮带速度(m/min)	
	50Hz	60Hz
5	47.9	57.5
7.5	31.9	38.3
9	26.6	31.9
12.5	19.1	22.9
15	15.9	19.1
18	13.3	15.9
25	9.5	11.4
30	7.9	9.5
36	6.6	8.0
50	4.7	5.7
60	4.0	4.8
75	3.2	3.8
90	2.6	3.2
100	2.4	2.8
120	2.0	2.4
150	1.6	1.9
180	1.3	1.6

① 可能会因负载状态而减小。
① 此输送速度表参照松下电机(1400转/min), 国产电机(1300转/min)。

① A尺寸表

输出功率 (W)	马达			
	规格	制造商	减速比	A
25W	三相马达	国产	5~18	117
			25~180	128.5
	速度控制马达	松下	5~18	128
			25~180	138.5
	三相马达		5~18	115
			25~180	125
40W	三相马达	国产	5~18	147
			25~180	165
	速度控制马达	松下	5~18	157
			25~180	175
	三相马达		5~18	142
			25~180	152

视角标准：第一视角

塑料链条输送机

双列型

头部驱动3槽型材(链轮直径57mm)

小型输送机

型号		L 最小单位5	马达选择				马达品牌 选择	
代码	B(最小单位10)		输出功率(W)	电压(V)	规格	齿轮头减速比		皮带规格
KRA01	80~300	300~3000	25	TA100(单相)	SCM 速度控制马达	5 7.5 9 12.5 15 18 25 30 36 50 60 75 90 100 120 150 180	A 一般用 J 无皮带	T(国产品牌) S(松下马达) ①松下马达停产, 货期不稳定。
				TA220(单相)				
			40	SA200(三相)	INV 变频器	NH 无齿轮头	W 无马达、齿轮头	
				NV(无马达)	NM 无马达			

① 选择了无马达、齿轮头时, 马达安装孔间距将因马达输出功率而异。

① 选择了无马达、齿轮头时, 主机将以部件状态交货。



请按图示订货

型号		L 最小单位5	马达选择				马达品牌 选择	
代码	B(最小单位10)		输出功率(W)	电压(V)	规格	齿轮头减速比		皮带规格
KRA01	80~300	300~3000	25	TA100(单相)	SCM 速度控制马达	5 7.5 9 12.5 18 25 30 36 50 60 75 90 100 120 150 180	A 一般用 J 无皮带	T(国产品牌) S(松下马达)
			40	SA200(三相)	INV 变频器			

KRA01-B100-L500-25-TA220-SCM-15-A-T

① 可选加工

型号		L 最小单位5	马达选择				马达品牌 选择	可选加工 代码
代码	B(最小单位10)		输出功率(W)	电压(V)	规格	齿轮头减速比		
KRA01	80~300	300~3000	25	TA100(单相)	SCM 速度控制马达	5 7.5 9 12.5 18 25 30 36 50 60 75 90 100 120 150 180	A 一般用 J 无皮带	T(国产品牌) S(松下马达)
			40	SA200(三相)	INV 变频器			MA MB()

KRA01-B100-L1500-25-TA220-SCM-15-A-T-MA

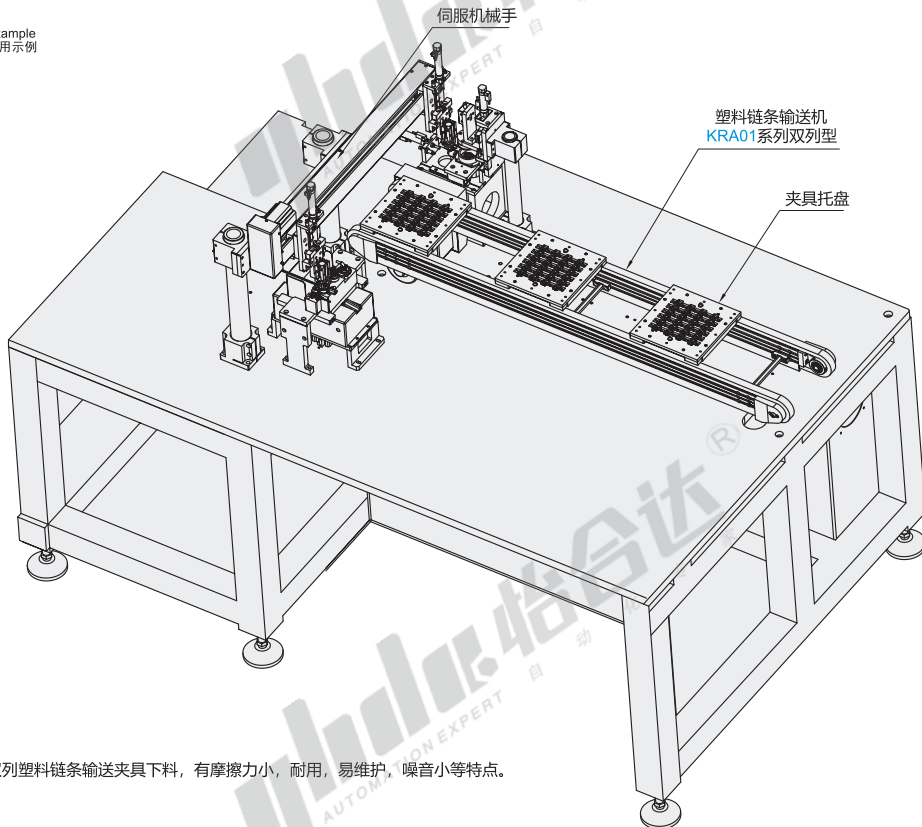


可选加工

代码	MA		代码	MB()	
技术说明	<p>马达安装位置反向</p> <p>传送方向</p>	选型方法 MA	<p>附带后装螺帽</p>	<p>选型方法 MB3</p> <p>① 请指定附带后装螺帽数量。 如: MB3表示每条槽3个螺母</p>	



Example
使用示例



① 利用双列塑料链条输送夹具下料, 有摩擦力小, 耐用, 易维护, 噪音小等特点。