

代码	类型		材质			表面处理	
			带轮	法兰	轴承	带轮	法兰
EVF01	无法兰型	单轴承型	铝合金	铝合金	钢	本色阳极氧化	
EVF11		双轴承型					
EVF21	带法兰型	单轴承型					
EVF31		双轴承型					



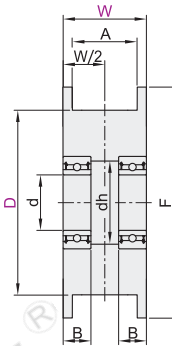
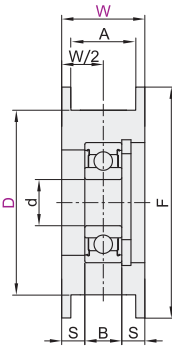
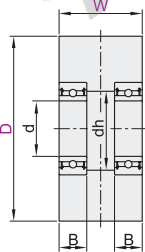
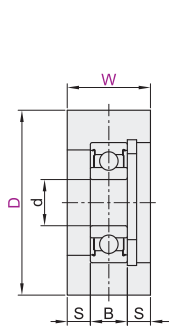
无法兰型
单轴承型
EVF01

双轴承型
EVF11

带法兰型
单轴承型
EVF21

双轴承型
EVF31

轴承精度: GB/T 307.1 0 级
相当于: JIS B 1514 0 级



轴承为压入式。

视角标准: 第一视角

单轴承型

代码	型号		D	适用皮带宽度 公制	F	A	S	轴承尺寸			使用挡圈
	W							轴承型号×数量	d	B	
无法兰型 EVF01	9	20	040	25	5	2.5	BAF695ZZ×1	5	4	TBP22-13	
		25									
	11	060	30	7	3	BAF696ZZ×1	6	5	TBP22-15		
带法兰型 EVF21	15	30	100	35	11	4.5	BAF698ZZ×1	8	6	TBP22-19	
		40									
	22	35	150	48	17	7	BAY6000ZZ×1	10	8	TBP22-26	
		45									
				55		6.5	BAY6200ZZ×1		9	TBP22-30	

双轴承型

代码	型号		D	适用皮带宽度 公制	F	A	dh	轴承尺寸		
	W							轴承型号×数量	d	B
无法兰型 EVF11	9	15	040	18	5	6.5	BAF675ZZ×2	5	2.5	
		20								
	11	15	060	25	7	6.5	BAF676ZZ×2	6	3	
		20								
	15	20	100	25	11	8.5	BAF686ZZ×2	6	3	
		25								
22	25	150	32	17	12	BAF688ZZ×2	8	5		
	35									
带法兰型 EVF31	27	60	200	67	22	18.5	BAY6000ZZ×2	10	8	
		45								
	32	65	250	55	27	22.5	BAY6201ZZ×2	12	10	
		74								
	37	55	300	67	32	25.5	BAY6202ZZ×2	15	11	
		65								
	49	60	400	67	44	25.5	BAY6202ZZ×2	15	11	
		70								
58	60	500	67	53						

双轴承型

型号		
代码	W	D
EVF11	9	15
EVF31	9	20

EVF31—W9—D15



请按图示订货



Example 使用示例



优惠价

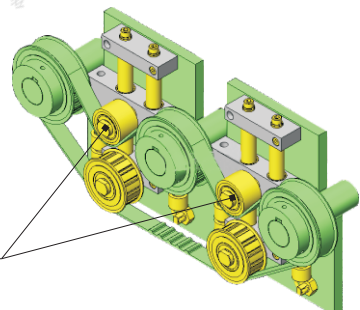
数量	1~50	51~
价格	100%	另行报价

未标价(元)



交货期

7



EVF01
同步惰轮