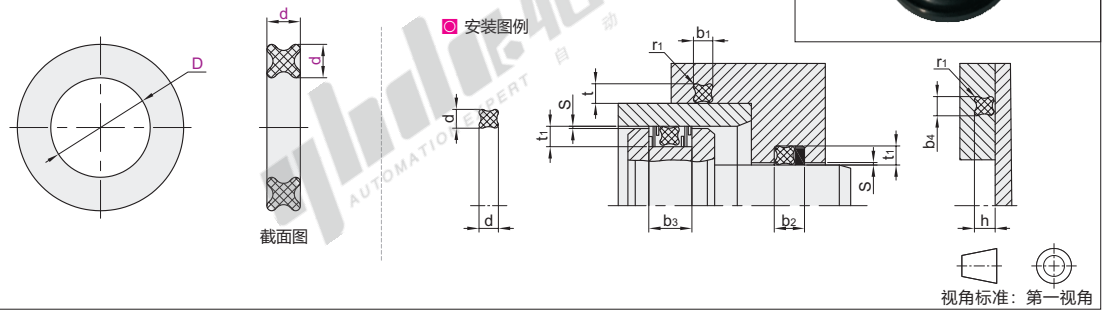


星型

代码	类型	材质	硬度 (肖氏)	颜色	使用温度范围	用途
XUE51	星型	丁腈橡胶	HS70±5	黑色	-20~100℃	耐矿物油



型号	d公差	D	D公差	型号	d公差	D	D公差	型号	d公差	D	D公差			
XUE51	1.78	±0.07	14	±0.12	XUE51	2.62	±0.08	26.64	±0.25	XUE51	3.53	±0.10	47.22	±0.38
			15.6					29.82					50.39	±0.43
			17.17					31.42	±0.30				10.46	±0.12
			18.77					36.17	±0.43				12.07	±0.22
			20.35					50.47	±0.12				13.64	±0.30
			21.95					10.69	±0.25				16.81	±0.25
	23.52		12.29			19.99	±0.30							
	25.12		13.87	±0.22		21.59	±0.38							
	28.3		15.47	±0.25		23.16	±0.33							
	34.65		18.64	±0.22		24.77	±0.33							
	37.82		20.22	±0.25		26.34	±0.38							
	44.17		21.82	±0.30		27.94	±0.38							
2.62	±0.08	10.77	±0.12	3.53	±0.10	23.39	±0.25	5.33	±0.15	28.3	±0.30			
		12.37		24.99		28.17	±0.30							
		17.12		28.17	±0.25	29.51	±0.30							
		18.72		29.74	±0.30	31.12	±0.38							
		20.29		31.34	±0.33	32.69	±0.38							
		21.89		32.92	±0.38	40.64	±0.43							
23.47		34.52	±0.33	43.82	±0.38									
25.07		40.87	±0.33	46.99	±0.38									
				50.17	±0.43									

安装尺寸

d 截面尺寸	径向初始压缩				沟槽尺寸						半径r1	径向间隙S(max)
	动密封		静密封		沟槽深度		沟槽宽度					
	max	min	max	min	动密封 t1+0.05	静密封 t/h+0.05	b1, b4+0.2	b2+0.2	b3+0.2			
1.78	0.36	0.175	0.46	0.275	1.5	1.4	2	3.4	4.8	0.22	0.05	
2.62	0.4	0.215	0.45	0.265	2.3	2.25	3	4.4	5.8	0.3	0.08	
3.53	0.43	0.205	0.53	0.305	3.2	3.1	4	5.4	6.8	0.4		
5.33	0.56	0.25	0.71	0.4	4.9	4.75	6	7.7	9.4	0.4	0.10	

请按图示订货 XUE51—d1.78—D14

型号	d	d公差	D
XUE51	1.78	±0.07	14
	2.62		15.6

优惠价

数量 1~50 51~
价格 100% 另行报价

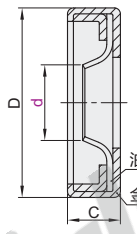
未税价(元)

交货期

9

自润滑型

代码	类型	材质		使用温度范围	使用压力范围	线速度	介质
		油封	金属部				
XUE05	自润滑型	聚四氟乙烯 (PTFE)	SUS304	-50~200℃	0.03MPa	30m/s	润滑油、水、药液、高温蒸气



视角标准：第一视角

型号	d	D	C
XUE05	10	25	7
	12		
	15	30	11
	20		
	25	40	12
	30		
	35	50	12
	40		
50			

±0.5

请按图示订货 XUE05—d12

型号	d
XUE05	12

优惠价

数量 1~9 10~
价格 100% 另行报价

未税价(元)

交货期

15