

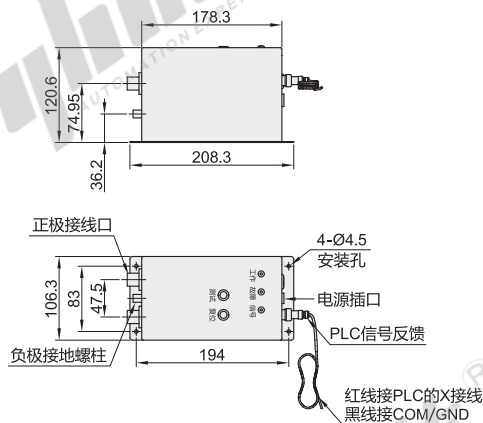
高压发生器

代码	类型	输入电压	外壳材质
ZWB54	智能型 一拖二	AC220V	冷轧板

产品特点

- 工作性能稳定、安全;
- 良好的接地保护功能;
- 智能型高压发生器(ZWB54)可反馈其工作状态到PLC进行监测。

⚠ 注意事项：高压发生器请严格按照对应的离子棒正确选用，以免烧坏离子棒或影响除静电效果。



型号 代码	输出电压 (V)	输出电流 (mA)	输出插孔	电源线长度 (m)	工作湿度	工作温度 (°C)	适配 经济型离子棒代码
ZWB54	AC7000	≤4.5	2组	1.8	<80%	0~50	ZWB05



型号
ZWB54



● 优惠价

数量	1~4	5~
价格	100%	另行报价

交货期	7
-----	---