

美式脚轮

平底活动型

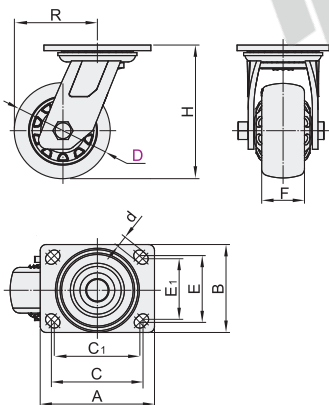
容许载荷240~430kg

代码	支架				轮材	轴承	
	类型	材质	表面处理	刹车类型		回转部	轮部
CEL01	平底活动型	Q235A	※镀锌电泳(黑漆)	—	P(聚丙烯)米黄色	有	双滚珠
CEL11				五金边刹	U(聚氨酯)橙色		
CEL21				五金双刹	UA(带铁芯聚氨酯)红色 N(尼龙)白色		

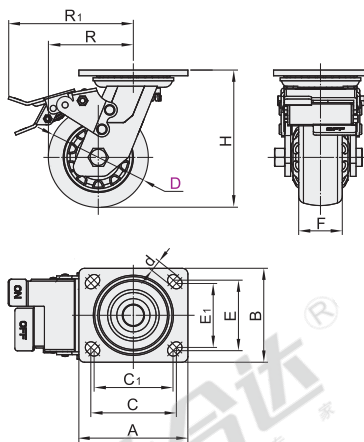
① 带*符号聚氨酯轮毅内部带有铁芯。

※当轮材为P(聚丙烯)和UA(带铁芯聚氨酯)时, 支架的表面处理为镀锌, 其余为黑漆电泳。

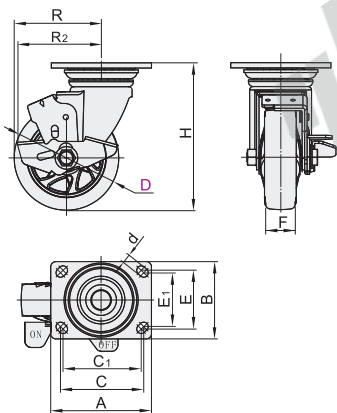
无刹
CEL01



五金边刹
CEL21



五金边刹
CEL11



特点

- 方钢碗双轨道圆弧形的设计, 确保载重和灵活性。
- 轮面具有抗冲击、耐磨等功能。
- 具有更好的回弹力, 使用起来比其它材料更加省力。
- 适合在多种地面上使用。
- 广泛应用于各个行业。
- 使用温度为-35~80°C。
- 轮子表面邵氏硬度为 $\geq 100A$ 。

注意

- 活动支架外观样式不同;
- 轮子弧度及盖子样式不同, 直径宽度略有不同;
- 刹车结构相同, 外观不同;
- 相对的寸数产品的安装高度、转动半径有所不同。

U/高科技聚氨酯



UA/带铁芯聚氨酯



N/尼龙



视角标准: 第一视角

型号	代码	D	轮材质	H	F	A	B	C	E	C1	E1	d	R	R1	R2	容许载荷(Kg)				重量(Kg)			
																P(聚丙烯)	U(聚氨酯)	UA(聚氨酯)	N(尼龙)	P(聚丙烯)	U(聚氨酯)	UA(聚氨酯)	N(尼龙)
CEL01	100		P(聚丙烯)	144									81	129	91	280	240	280	300	1.84	1.92	2.68	1.92
CEL11	125		U(聚氨酯)	165	50	118	103	92	76	76	67	11	96	129	96	340	295	350	360	1.97	2.13	3.07	2.11
CEL21	150		N(尼龙)	191									115	141	115	420	355	400	430	2.25	2.45	3.7	2.43

① 当轮材质是-N尼龙时, 轮宽F=45; 当轮材质是-U聚氨酯时, 轮宽F=48。



请按图示订货

型号	代码	D	轮材质	H
CEL01	D100	100	P(聚丙烯)	144
	D125	125	U(聚氨酯)	165

CEL01—D100—P



未税价(元)

数量	1~9	10~
优惠价	100%	另行报价



交货期

1