

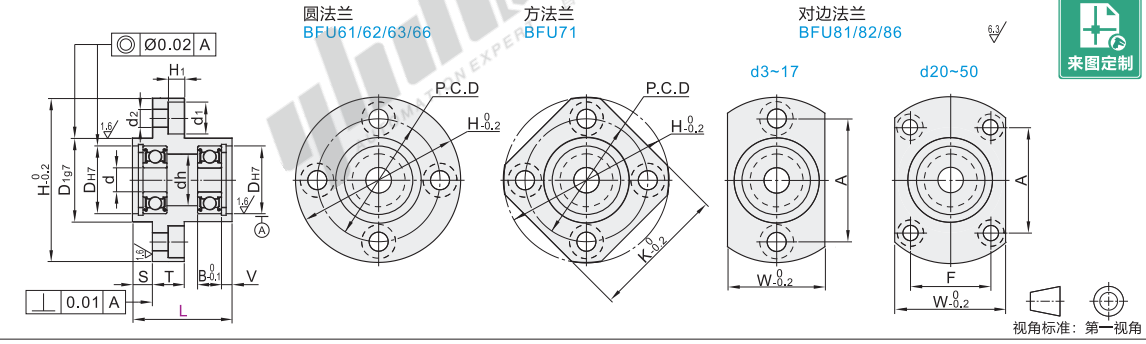
带座轴承

双轴承引导式法兰型 带挡圈尺寸指定型

类型			材质		表面处理	
圆法兰	方法兰	对边法兰	轴承	轴承座	挡圈	
BFU61	—	BFU81	钢	S45C	弹簧钢	
BFU62	BFU71	BFU82		A2017	SUS304	发黑
BFU63	—	—			本色阳极氧化(哑光)	
BFU66	—	BFU86	不锈钢	SUS304	—	



① 由于产品批次不同, 发货电镀产品可能存在喷细砂, 不影响尺寸及功能。
 ② 轴承精度: GB/T 307.1 0 级
 相当于: JIS B 1514 0 级



代码	型号		最小单位1		d	D _{H7}	B	V	H	W	T	dh	D ₁₉₇	P.C.D	K	A	F	d ₁	d ₂	H ₁		
	圆法兰	方法兰	L	S																		
	623				3	10	+0.015	4		33	16	7	14	24	27	24						
	624		20~40	5~28	4	13				35	18	9	17	-0.006 -0.024	26	28	26			6.5	3.7	3.3
	605			5~27	5	14		5		38	20	10	18		26.5	30	26.5					
	625		30~40	10~22	5	16	+0.018 0		2.65	40	22	12	20		30	31	30					
	606		20~40	5~27	5	17				41	23	13	21		31	32	31					
	626		30~50	10~32	6	19		6		44	25	15	24		34	34	34					
	698		25~50		8	22		7		47	29	18	27	-0.007 -0.028	37	36	37					
	608		20~50	5~37	8	22		7		47	29	18	27		37	36	37					
	628		30~50	10~32	8	24		8	2.85	50	32	20	30		40	37	40					
	8800		20~40	5~27	8	19		5	2.65	44	25	15	24		34	34	34					
	6900		25~60	5~47	10	22	+0.021	6		47	29	19	27		37	36	37		8	4.7	4.3	
	6000		30~60	10~42	10	26		8		52	34	22	32	-0.009 -0.034	42	39	42					
	6200		40~60	15~37	10	30		9		56	38	24	36		46	42	46					
	6801		25~50	5~37	10	21		5		47	29	17	26	-0.007 -0.028	37	36	37					
	6901		25~50	5~37	10	24		6		50	31	21	30		40	38	40					
	6001		30~60	10~42	12	28		8	2.85	54	36	24	34	-0.009 -0.034	44	40	44					
	6201		40~70	15~47	12	32	+0.025	10		58	40	26	38		48	43	48					
	6802	ZZ (双盖式)	25~60	10~42	12	24	+0.021	5		50	32	20	30	-0.007 -0.028	40	37	40					
	6902		30~70	10~50	15	28	0	7		59	37	25	35		47	45	47					
	6002	VV (非接触式 橡胶密封圈)	30~70	10~50	15	32	+0.025	9		62	40	28	38		50	46	50					
	6202		40~70	15~45	15	35	0	11	3.75	66	44	29	42		54	49	54					
	6903		40~70	15~45	15	30	+0.021	7	2.85	60	38	10	36		48	46	48		9.5	5.7	5.3	
	6003				17	35		10	3.75	66	44	31	42	-0.009 -0.034	54	50	54					
	6203	DD (接触式 橡胶密封圈)	50~70	20~40	17	40		12	3.95	72	50	34	48		60	54	60					
	6804		35~70	10~50	17	32		7		62	40	28	38		50	46	44	24				
	6904		45~70	15~44	17	37		9	3.75	72	47	34	45		59	54	54	24				
	6004		55~80	20~49	20	42	+0.025 0	12	3.95	77	54	36	50		64	59	56	32				
	6204				20	47		14		81	58	11	40	-0.010 -0.040	68	62	59	34	11	6.8	6.3	
	6805		35~70	15~44	20	37		7	3.75	72	47	34	45	-0.009 -0.034	59	54	54	24				
	6905		45~70	15~44	20	42		9	3.95	77	54	36	50		64	59	55	32				
	6005		55~80	20~47	25	47		12		88	58	41	54	-0.010 -0.040	72	67	63	36	14	9.2	8.3	
	6205		55~80	20~47	25	52	+0.030	15	4.2	94	64	13	45		78	72	68	39				
	6806		35~70	15~42	25	42	+0.025 0	7	3.95	77	54	11	36	-0.009 -0.034	64	59	56	32	11	6.8	6.3	
	6906		45~70	15~42	25	47		9		88	58	41	54		72	67	62	36				
	6006		55~80	20~47	30	55		13		96	66	13	48	-0.010 -0.040	80	73	70	40	14	9.2	8.3	
	6206				30	62		16	4.2	104	74	55	70		88	79	77	44				
	6007		55~120	20~87	35	62		14		104	74	55	70		88	79	75	44				
	6207				35	72	+0.030 0	17	6	126	88	20	64	-0.012 -0.047	105	95	92	51	17.5	11.2	11.2	
	6008				40	68		15	5.2	114	82	13	60	-0.010 -0.040	96	86	80	54	14	9.2	8.3	
	6208		65~120		40	80		18		134	96	20	74		113	102	98	56	17.5	11.2	11.2	
	6010	ZZ (双盖式)	70~120	25~82	50	80	+0.035	20	7	147	110	20	83	-0.012 -0.047	126	—	104	72				
	6210		70~120		50	90		20	7	147	110	20	83		126	—	104	72				

※ VV(非接触式橡胶密封圈)不适用于型号为623、624、605、606的轴承。
 ※ VV(非接触式橡胶密封圈)、DD(接触式橡胶密封圈)、轴承材质为钢。
 ① 请注意避让挡圈, 挡圈尺寸请参考P892。

可选加工	不装配轴承、挡圈
代码	NA
技术说明	不装配轴承及挡圈(附带出货)

代码	轴承型号	密封圈	最小单位1		代码	轴承型号	密封圈	最小单位1		可选加工代码
			L	S				L	S	
BFU61	6800	VV	20~40	5~27	BFU81	6800	VV	20~40	5~27	①
BFU62	6900	DD	25~60	5~47	BFU82	6900	DD	25~60	5~47	①
			BFU62—6900DD—L35—S40					BFU62—6900DD—L35—S40—NA		

● 优惠价
 数量 1~9 10~
 价格 100% 另行报价

交货期
 5

未税价(元)

请按图示订货