

不锈钢减震脚轮

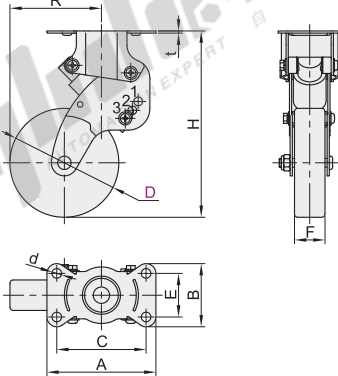
固定型/平底活动型

容许载荷10.2~30.6kg

固定型

代码	支架				轮部			
	类型	材质	表面处理	刹车类型	代号	材质	颜色	轴承
J-CVA06	固定型	SUS304	—	—	UX	聚氨酯(防静电)	黄色	单轴承

特别说明：不适用在牵扯车上牵引使用。



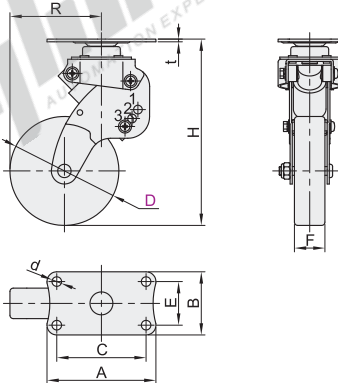
视角标准：第一视角

型号	代码	D	轮部代号	H	F	A	B	C	E	d	R	t	容许载荷(Kg)三档可选			参考重量(kg)
													1档	2档	3档	
J-CVA06		100	UX	148~171	28	100	58	82	40	8.8	84~107	2	10.2	20.4	30.6	0.755
		125		167~193	32								103.5~128.5	0.855		

平底活动型

代码	支架				轮部			
	类型	材质	表面处理	刹车类型	代号	材质	颜色	轴承
J-CVA11	平底活动型	SUS304	—	—	UX	聚氨酯(防静电)	黄色	单轴承

特别说明：不适用在牵扯车上牵引使用。



视角标准：第一视角

型号	代码	D	轮部代号	H	F	A	B	C	E	d	R	t	容许载荷(Kg)三档可选			参考重量(kg)
													1档	2档	3档	
J-CVA11		100	UX	148~171	28	100	58	82	40	8.8	84~107	2.5	10.2	20.4	30.6	0.9
		125		167~193	32								104~129	1.03		



型号		轮部代号
代码	D	
J-CVA11	100	UX
	125	UX

J-CVA11 — D125 — UX



优惠价	
数量	价格
1~9	100%
10~	另行报价

交货期	
数量	交货期
1	1