

传感器支架

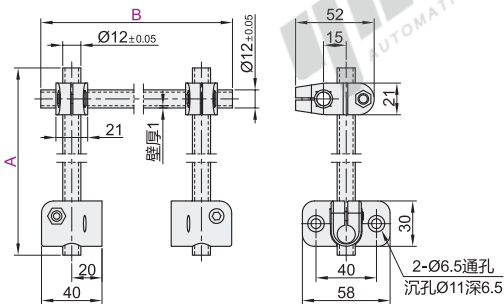
◀ 壁挂式·尼龙连接块/铝合金连接块 龙门式通用传感器用支架

代码	类型	安装方式	自由度	材质		表面处理	
				连接块	空心管	连接块	空心管
ZLP85	龙门式通用 传感器用支架	壁挂式	三管可调	尼龙	不锈钢	—	抛光
ZLP86			四管可调				
ZLP87			三管可调	铝合金			
ZLP88			四管可调				

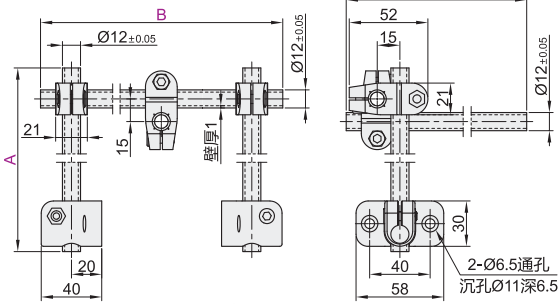
- 特点：所有连接块与空心管的连接均采用螺钉夹紧结构，可任意角度调节。
- 空心管的长度可定制，具体请咨询我司工程师。



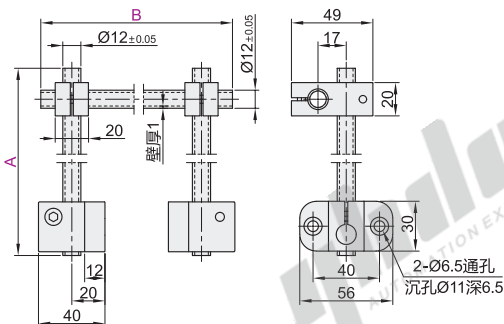
三管可调·尼龙连接块
ZLP85



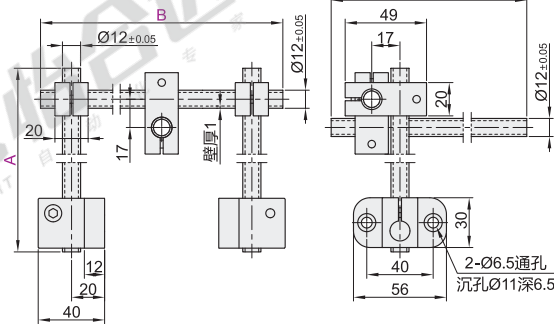
四管可调·尼龙连接块
ZLP86



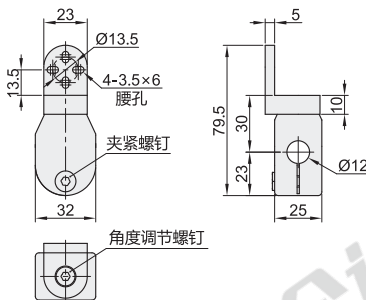
三管可调·铝合金连接块
ZLP87



四管可调·铝合金连接块
ZLP88



- 末端安装块选择
X(尼龙安装块)



视角标准：第一视角

型号	最小单位50			末端安装块选择	适配传感器
代码	A	B	C		
ZLP85					用户可根据实际工况设计传感器安装块，安装于本产品上，以实现传感器在空间内的多自由度调节。
ZLP86	100~500	200~1000	100~500	无指定(无安装块)	
ZLP87				X(尼龙安装块)	
ZLP88			100~500		



型号	最小单位50			末端安装块选择
代码	A	B	C	
ZLP85				无指定(无安装块)
ZLP86	100~500	200~1000	100~500	X(尼龙安装块)

ZLP86 — A100 — B100 — C100 — X



优惠价	
数量	1~5 6~
价格	100% 另行报价



EX

Example
使用示例

