

模块配件

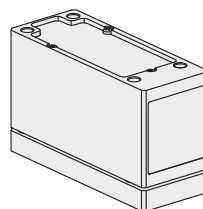
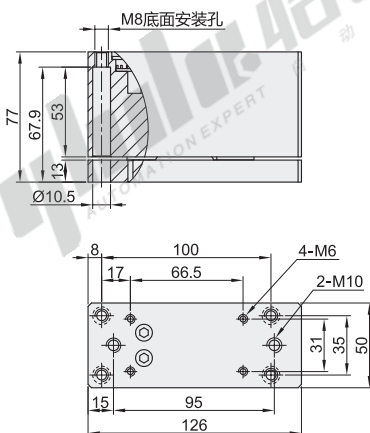
张力传感器/纠偏传感器

张力传感器

代码	类型	功能
ZLC19	张力传感器	张力检测

特点

- 应变片电桥法测量，分辨率可达1g；
- 内置放大电路和MCU，信号前置智能放大，有效提高抗干扰能力；
- CANBus接口，实现快速组网应用。



型号	
代码	量程(kg)
ZLC19	10
	20
	50
	100



请按图订货

型号	
代码	量程(kg)
ZLC19	10
ZLC19-10	20

技术参数

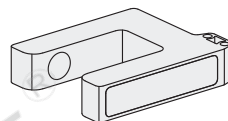
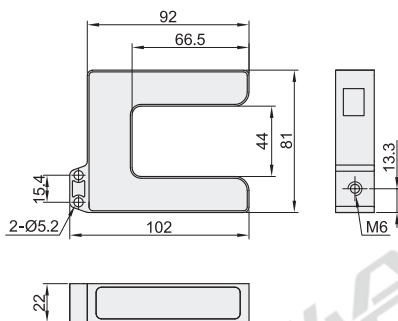
测量原理	应变片电桥
分辨率	1g
非线性误差	±0.02%R.O.
零点漂移	±5%R.O.
温度漂移	±0.03%R.O.
电源	24V DC (18V DC ~ 28V DC)
安全超载	150%R.C.
通讯接口	CAN2.0和RS232
工作环境	温度-20°C ~ +60°C, 湿度 < 95%无(水汽)凝结

纠偏传感器

代码	类型	功能
ZLC21	超声波传感器	纠偏检测
ZLC22	红外光电传感器	

特点

- 抗干扰能力强；
- 超声波测量分辨率可达0.01mm；红外光电测量分辨率可达0.02mm；
- 内置超声波电路和MCU，可提供模拟量或CANBus数字量两种方式输出。



型号		测量精度 (mm)
代码	输出方式	
超声波传感器	A(CANBus+模拟电流)	0.01
ZLC21		
红外光电传感器	V(CANBus+模拟电压)	0.02
ZLC22		

技术参数

代码	ZLC21	ZLC22
背景检测	有	无
测量范围	8mm	
参数保存时间	> 10年	
电源	24V DC (18V DC ~ 28V DC)	
功耗	5W	
输出接口	CAN2.0, 模拟量0~5V	
工作环境	温度-10°C ~ +60°C, 湿度 < 95%无(水汽)凝结	



请按图订货

型号	
代码	输出方式
ZLC21	A(CANBus+模拟电流)
ZLC22	V(CANBus+模拟电压)
ZLC22-A	