

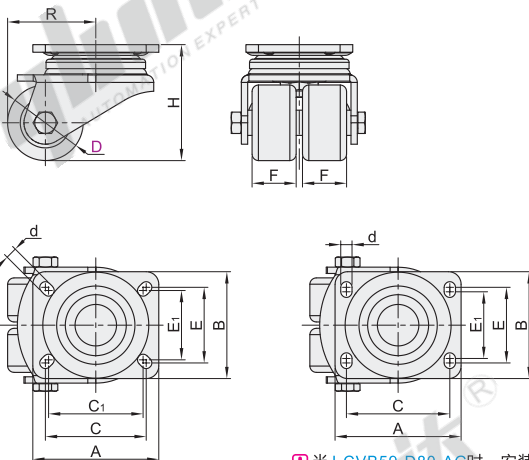
低重心脚轮(双轮)

平底活动型

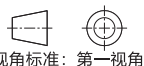
欧式底板 容许载荷360~1750kg

容许载荷360~630kg

| 代码 | 支架 | | | | | 轮部 | | | |
|---------|-------|-------|------|------|------|----|---------|-----|-------|
| | 类型 | 材质 | 表面处理 | 刹车类型 | 底板款式 | 代号 | 材质 | 颜色 | 轴承 |
| J-CVB59 | 平底活动型 | Q235A | 镀蓝白锌 | — | 欧式 | AA | 铝芯压铸聚氨酯 | 浅棕色 | 双滚珠轴承 |
| | | | | | | AG | 钢芯压铸聚氨酯 | | |
| | | | | | | DB | 压铸尼龙 | 米色 | |
| | | | | | | BE | PA6 | 白色 | |



当J-CVB59-D80-AG时, 安装孔如上图。

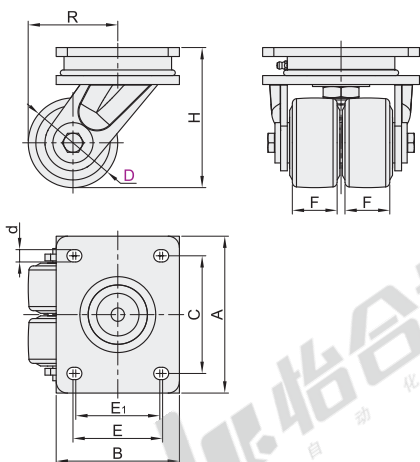


视角标准: 第一视角

| 型号 | 轮部代号 | H | F | A | B | C | C ₁ | E | E ₁ | d | R | 容许载荷 (kg) | 参考重量 (kg) |
|---------|------|----|-----|----|-----|-----|----------------|----|----------------|----|------|-----------|-----------|
| J-CVB59 | 60 | AG | 92 | 35 | | | | | | | 70 | 360 | 2.0 |
| | | DB | | 32 | 100 | 85 | 80 | 76 | 60 | 55 | 9 | 630 | 1.7 |
| | 75 | BE | 110 | 32 | | | | | | | 82.5 | 540 | 1.8 |
| | | AA | 112 | 30 | | | | | | | 85 | 360 | 1.9 |
| | 80 | AG | 115 | 40 | 140 | 110 | 105 | — | 80 | 75 | 11 | 500 | 3.7 |

容许载荷1750kg

| 代码 | 支架 | | | | | 轮部 | | | | |
|---------|-------|-------|------|--------------|------|------|----|------|----|-------|
| | 类型 | 材质 | 表面处理 | 旋转部轴承 | 刹车类型 | 底板款式 | 代号 | 材质 | 颜色 | 轴承 |
| J-CVB60 | 平底活动型 | Q235A | 镀黄锌 | 深沟球轴承+圆锥滚柱轴承 | — | 欧式 | DB | 压铸尼龙 | 米色 | 双滚珠轴承 |



视角标准: 第一视角

| 型号 | 轮部代号 | H | F | A | B | C | E | E ₁ | d | R | 容许载荷 (kg) | 参考重量 (kg) | |
|---------|------|----|-----|----|-----|-----|-----|----------------|----|----|-----------|-----------|-----|
| J-CVB60 | 80 | DB | 125 | 40 | 140 | 110 | 105 | 80 | 75 | 11 | 80 | 1750 | 4.2 |



请按图示订货

容许载荷1750kg

| 型号 | 轮部代号 |
|---------|------|
| 代码 D | 轮部代号 |
| J-CVB60 | 80 |
| J-CVB60 | DB |

J-CVB60 - D80 - DB



未税价(元)

优惠价

| | | |
|----|------|------|
| 数量 | 1~50 | 51~ |
| 价格 | 100% | 另行报价 |



交货期

32