

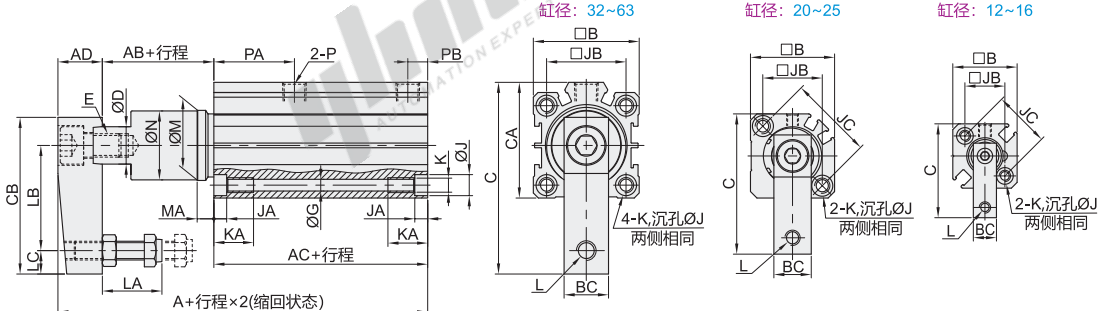
# 回转夹紧气缸

## 双作用

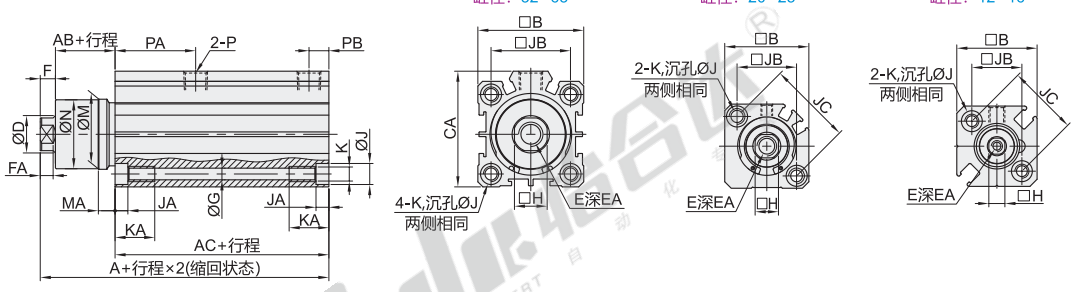


代码	类型	动作形式
WGP11	回转夹紧型	双作用

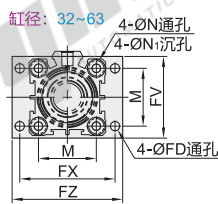
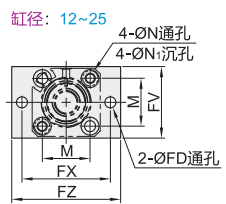
### 锥度型带摆臂



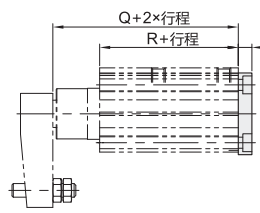
### 扁型不带摆臂



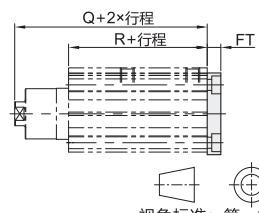
### 固定形式: FB(后盖法兰连接板)



### 锥度型带摆臂



### 扁型不带摆臂



视角标准: 第一视角

型号	缸径	行程	活塞杆端部型式	固定形式	内置磁石	磁性开关接点类型	磁性开关线长(m)
WGP11	L(左旋) R(右旋)	12	10 20	无指定(锥度型带摆臂) M(扁型不带摆臂)	无指定(无安装附件) FB(后盖法兰连接板)	Y(有)	无指定(无磁性开关) 2(电子式无接点2线) N(电子式无接点NPN型) P(电子式无接点PNP型)
		16	10 20 30				
	20	10 20 30					
	25	10 20 30 50					
	32	10 20 30 50					
	40	10 20 30 50					
	50	10 20 30 50					
63	10 20 30 50						

① 当选择无磁性开关时, 无需选择磁性开关线长。

型号	缸径	P接管螺纹	缓冲形式	旋转角度	重复定位精度	旋转行程(mm)	使用压力范围(Mpa)	保证耐压力(Mpa)	使用速度范围(mm/s)	工作环境温度(°C)
WGP11	12	M5	防撞垫	90°	±2°	7.5	0.15~1.0	1.5	50~200	-20~70 (无冻结)
	16									
	20									
	25									
	32									
	40									
50	PT1/8									
63	PT1/4									

型号	缸径	行程	活塞杆端部型式	固定形式	内置磁石	磁性开关接点类型	磁性开关线长(m)
WGP11	12	10 20 30	无指定(锥度型带摆臂) M(扁型不带摆臂)	无指定(无安装附件) FB(后盖法兰连接板)	Y(有)	无指定(无磁性开关) 2(电子式无接点2线) N(电子式无接点NPN型) P(电子式无接点PNP型)	2 3 5

请按图示订货

WGP11-L-12-10-M-FB-Y

● 优惠价

数量	1~29	30~
价格	100%	另行报价

未税价(元)

交货期

7

❶ 尺寸表(锥度型带摆臂)

缸径	A	AB	AC	AD	B	BC	C	CA	CB	D	E	G	J	JA	JB	JC	K	KA	L	LA	LB	LC	M	MA	N	P	PA	PB
12	55	10.5	35.5	9	25	9	36.5	—	29	6	M3	3.3	6	3.5	15.5	22	M4	11	M4	7~13	20	4	11	3	10.8	M5	13.5	5.5
16	59	10.5	35.5	13	29	11	44.5	—	36	8	M5	3.3	6	3.5	20	28	M4	11	M4	7~13	25	5	14	3	13.8	M5	15	5.5
20	86	8	62	16	36	16	60	—	51	12	M8	5	9	5.5	25.5	36	M6	17	M6	9.5~20.5	35	7	18	3	17.8	M5	30	6
25	87	8	63	16	40	16	62	—	51	12	M8	5	9	5.5	28	40	M6	17	M6	9.5~20.5	35	7	23	6	22.5	M5	30	7
32	108	17.5	71.5	19	45	19	82	49.5	67	16	M10	5	9	5.5	34	—	M6	17	M8	13.5~25.5	45	10	30	7	29.5	PT1/8	34.5	8.5
40	109	25	65	19	53	19	85.5	57	67	16	M10	5	9	5.5	40	—	M6	17	M8	13.5~25.5	45	10	30	3	29.5	M5	30	9
50	133	31	76.5	25.5	64	25.5	114	71	88	20	M12	6.5	10.5	6.5	50	—	M8	22	M10	14.5~30	65	10	37	3.5	36.5	PT1/4	34	11.5
63	136	30.5	80	25.5	77	25.5	120.5	84	88	20	M12	8.5	14	9	60	—	M10	28.5	M10	14.5~30	65	10	48	3.5	47.5	PT1/4	34.5	11.5

❷ 尺寸表(扁位型不带摆臂)

缸径	A	AB	AC	B	CA	D	F	FA	H	E	EA	G	J	JA	JB	JC	K	KA	M	MA	N	P	PA	PB
12	48	9.5	35.5	25	—	6	3	2.5	5	M3	6	3.3	6	3.5	15.5	22	M4	11	11	3	10.8	M5	13.5	5.5
16	48	9.5	35.5	29	—	8	3	2.5	7	M5	7	3.3	6	3.5	20	28	M4	11	14	3	13.8	M5	15	5.5
20	72.5	6.5	62	36	—	12	4	3	10	M8	13	5	9	5.5	25.5	36	M6	17	18	3	17.8	M5	30	6
25	73.5	6.5	63	40	—	12	4	3	10	M8	13	5	9	5.5	28	40	M6	17	23	6	22.5	M5	30	7
32	93.5	15.5	71.5	45	49.5	16	6.5	5.5	14	M10	15	5	9	5.5	34	—	M6	17	30	7	29.5	PT1/8	34.5	8.5
40	94.5	23	65	53	57	16	6.5	5.5	14	M10	15	5	9	5.5	40	—	M6	17	30	3	29.5	PT1/8	26.5	9
50	112	28	76.5	64	71	20	7.5	5.5	17	M12	20	6.5	10.5	6.5	50	—	M8	22	37	3.5	36.5	PT1/4	34	11.5
63	115	27.5	80	77	84	20	7.5	5.5	17	M12	20	8.5	14	9	60	—	M10	28.5	48	3.5	47.5	PT1/4	34.5	11.5

❸ FB(后盖法兰连接处)

缸径	R	Q		M	N	N <sub>1</sub>	FD	FT	FV	FX	FZ
		锥度型带摆臂	扁位型不带摆臂								
12	35.5	46	48	15.5	4.5	7.5	4.5	5.5	25	45	55
16	35.5	46	48	20	4.5	7.5	4.5	5.5	30	45	55
20	62	70	72.5	25.5	6.5	10.5	6.5	8	39	48	60
25	63	71	73.5	28	6.5	10.5	6.5	8	42	52	64
32	71.5	89	93.5	34	6.5	10.5	5.5	8	48	56	65
40	65	90	94.5	40	6.5	10.5	5.5	8	54	62	72
50	76.5	107.5	112	50	8.5	13.5	6.5	9	67	76	89
63	80	110.5	115	60	10.5	16.5	9	9	80	92	108

❹ 产品重量表(g)

缸径	行程	增加重量*				
		10	20	30	50	增加重量*
12	75	90	—	—	—	15
16	105	135	165	—	—	30
20	235	280	330	—	—	75
25	300	355	410	—	—	—
32	455	525	600	810	—	140
40	540	635	730	915	—	—
50	920	1060	1200	1480	—	—
63	1350	1540	1725	2100	—	—

❺ 理论输出力表(N)

缸径	杆径	动作方式	使用压力(MPa)							
			0.1	0.2	0.3	0.4	0.5	0.6	0.7	0.8
12	6	夹紧	8.5	17	25.4	33.9	42.4	50.9	59.4	67.9
		伸出	11.3	22.6	33.9	45.2	56.5	67.9	79.2	90.4
16	8	夹紧	15.1	30.2	45.2	60.3	75.4	90.5	105.6	120.6
		伸出	20.1	40.2	60.3	80.4	100.5	120.6	140.7	160.8
20	12	夹紧	20.1	40.2	60.3	80.4	100.5	120.6	140.7	160.8
		伸出	31.4	62.8	94.2	125.7	157.1	188.5	219.9	251.3
25	12	夹紧	37.8	75.6	113.3	151.1	188.9	226.7	264.4	302.2
		伸出	49.1	98.2	147.3	196.3	245.4	294.5	343.6	392.7
32	16	夹紧	60.3	120.6	181	241.3	301.6	361.9	422.2	482.5
		伸出	80.4	160.8	241.3	321.7	402.1	482.5	563	643.4
40	16	夹紧	105.6	211.1	316.7	422.2	527.8	633.3	738.9	844.5
		伸出	125.7	251.3	377	502.7	628.3	754	879.6	1005.3
50	20	夹紧	164.9	329.9	494.8	659.7	824.7	989.6	1154.5	1319.5
		伸出	196.3	392.7	589	785.4	981.7	1178.1	1374.4	1570.8
63	20	夹紧	280.3	560.6	840.9	1121.2	1401.5	1681.9	1962.2	2242.5
		伸出	311.7	623.4	935.2	1246.9	1558.6	1870.3	2182.1	2493.8

①\* 锥度带摆臂型需要加上此栏重量。

