

# 方形·外置消音器

组合型(独立回路)

# 标准型 真空发生器

### 组合型

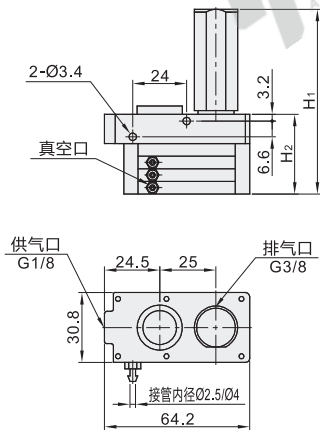
代码	类型	标准附件
WED35	方形 组合型	外置消音器

### 技术参数

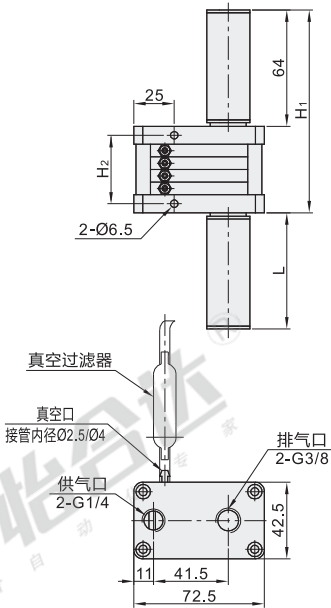
使用流体	过滤后的压缩空气
使用压力(MPa)	0.4~0.6(4.0~6.0kgf/cm <sup>2</sup> )
最大真空流量(L/min)	32
最大真空度(-Kpa)	92



安装板数: 2~3

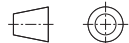


安装板数: 4~16



**产品特点:** 可以用一个单一的控制阀来操作, 每一条真空回路都是一个单独的多级真空发生器, 并且不会影响其他回路的运行。

**备注:** 规格5最多可达至16层 (12~16层用两个消音器), 规格10最多可达至12层 (6~12层用两个消音器)。



视角标准: 第一视角

型号	规格	真空发生器 安装板数	接管内径	密封材质	H <sub>1</sub>	H <sub>2</sub>	最大真空度 -Kpa	最大真空流量 L/min	空气消耗量 L/min
WED35	5	2	2.5	N(丁腈橡胶) V(氟橡胶)	92	28	92	23×2	43~49
		3			99	35		23×3	65~73
		4			113	39		23×4	85~96
		5			121	47		23×5	106~121
		6			128	54		23×6	130~144
		7			135	61		23×7	151~167
		8			142	68		23×8	173~193
		9			150	76		23×9	195~217
		10			157	83		23×10	215~241
		11			164	90		23×11	238~265
		12			172	98		23×12	260~289
		13			179	105		23×13	281~313
		14			186	112		23×14	303~335
		15			194	120		23×15	325~361
		16			201	127		23×16	346~385
		WED35			10	2		2.5	N(丁腈橡胶) V(氟橡胶)
3	99		35	32×3		130~145			
4	113		39	32×4		173~193			
5	121		47	32×5		215~241			
6	128		54	32×6		260~288			
7	135		61	32×7		303~337			
8	142		68	32×8		346~385			
9	150		76	32×9		389~433			
10	157		83	32×10		433~481			
11	164		90	32×11		476~529			
12	172		98	32×12		519~578			



型号	规格	真空发生器 安装板数	接管内径	密封材质
WED35	5	2 3	2.5 4	N(丁腈橡胶) V(氟橡胶)
WED35-5-2-2.5-N				



优惠价	数量	1~29	30~
价格	100%	另行报价	

交货期	5
-----	---

数字压力开关  
真空发生器  
D6