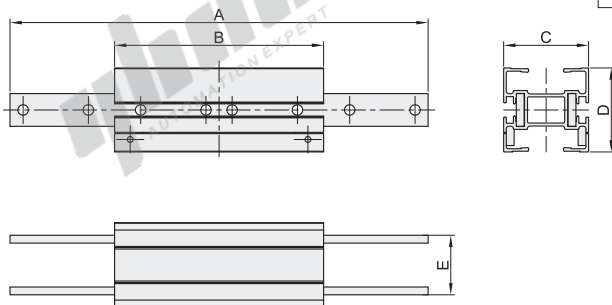
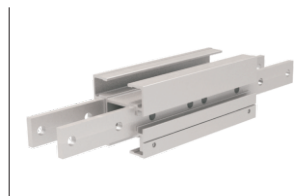


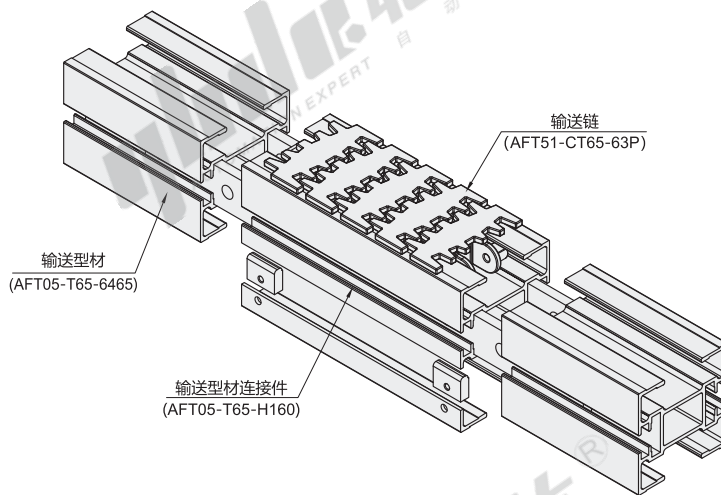
代码	类型	材质		表面处理	
		型材	连接条	型材	连接条
AFT05	连接件	A6063-T5	碳钢	本色氧化	镀锌



型号	A	B	C	D	E
AFT05-T45-H160	320	160	45	64	25.5
AFT05-T65-H160			65	64.2	45.5
AFT05-T85-H160			85	75	66
AFT05-T105-H160			105	75	85.5



输送链、输送型材、输送型材连接件装配示意图



型号  
AFT05-T45-H160  
AFT05-T65-H160