

直接安装型

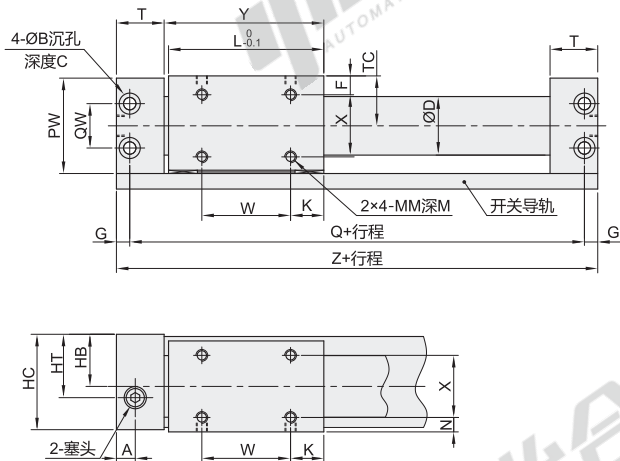
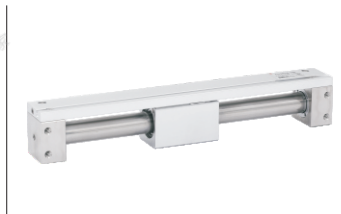
缸径6~40

磁耦合无杆气缸

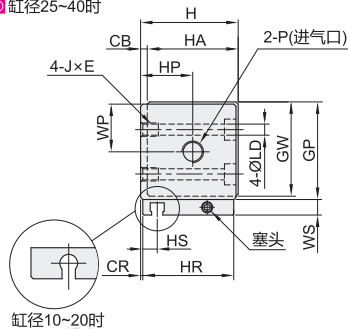
代码	类型	动作形式	开关导轨
WGN86	直接安装型	双作用	带开关导轨

磁性保持力

缸径	6	10	15	20	25	32	40
磁性保持力(N)	19.6	53.9	137	231	363	588	922

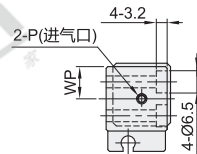


缸径25~40时



缸径10~20时

缸径6时



视角标准：第一视角

型号	行程*1	缓冲形式	使用流体	最高使用压力 MPa	最低使用压力 MPa	保证耐压力 MPa	工作温度 °C	活塞使用速度 mm/s*2	给油	安装方向
WGN86	6	50 100 150 200	两侧橡胶缓冲	空气	0.7	1.05	0~60	50~500	不需要	水平、倾斜、垂直*3
	10	50 100 150 200 250 300								
	15	50 100 150 200 250 300								
	20	350 400 450 500								
	25	100 150 200 250 300 350								
	32	400 450 500 600 700 800								
	40	100 150 200 250 300 350 400 450 500 600 700 800 900 1000								

*1 随着行程的加长，缸筒的下弯量增大，所以请注意连接件和其间隙量的设定。

*2 当开关安装在中间位置的场合，由于导轨的关系，活塞的最大过度应在300mm/s以下。

*3 垂直安装的场合，不能靠气动回路实现中停。

① 缸径6/10/15/20配套磁性开关型号：WHS13-L2-2(客户有需求时，需另购)。

② 缸径25/32/40配套磁性开关型号：WHS23-L2-2(客户有需求时，需另购)。

缸径	A	B	C	CB	CR	D	F	G	GP	GW	H	HA	HB	HC	HP	HR	HS	HT	J×E
6	7	—	—	—	—	7.6	5.5	3	20	18.5	19	17	10.5	18	10.5	17	6	10.5	M4×6
10	9	6.5	3.2	2	0.5	12	6.5	4	27	25.5	26	24	14	25	14	24	5	14	M5×7
15	10.5	8	4.2	—	—	16.6	8	5	33	31.5	32	30	17	31	17	30	8.5	17	M5×7
20	9	—	—	—	—	21.6	9	—	39	37.5	39	36	21	38	24	36	7.5	24	M6×8
25	8.5	9.5	5.2	3	1	26.4	8.5	6	44	42.5	44	41	23.5	43	23.5	41	6.5	23.5	M6×8
32	10.5	—	—	—	—	33.6	10.5	—	55	53.5	55	52	29	54	29	51	7	29	M8×10
40	10	11	6.5	5	2	41.6	13	7	65	63.5	67	62	36	66	36	62	8	36	M8×10

缸径	K	L	LD	M	MM	N	PW	Q	QW	T	TC	W	WP	WS	X	Y	Z	P
6	7	34	—	3.5	M3	3.5	19	60	10	14.5	10.5	—	9.5	6	10	35.5	66	M3
10	9	38	—	4	M3	4.5	26	68	14	17.5	14	—	13	8	15	39.5	76	M3
15	14	53	4.3	5	M4	6	32	84	18	19	17	25	16	—	18	54.5	94	M5
20	11	62	—	—	—	7	38	95	17	20.5	20	—	19	—	22	64	107	M5
25	15	70	5.4	6	M5	6.5	43	105	20	21.5	22.5	40	21.5	7	28	72	117	Rc1/8
32	13	76	—	7	M6	8.5	54	116	26	24	28	50	27	—	35	79	130	Rc1/8
40	15	90	—	8	M6	11	64	134	34	26	33	60	32	—	40	93	148	Rc1/4

请按图示订货

型号	代码	缸径	行程
WGN86	6	50	100

WGN86—6—50