

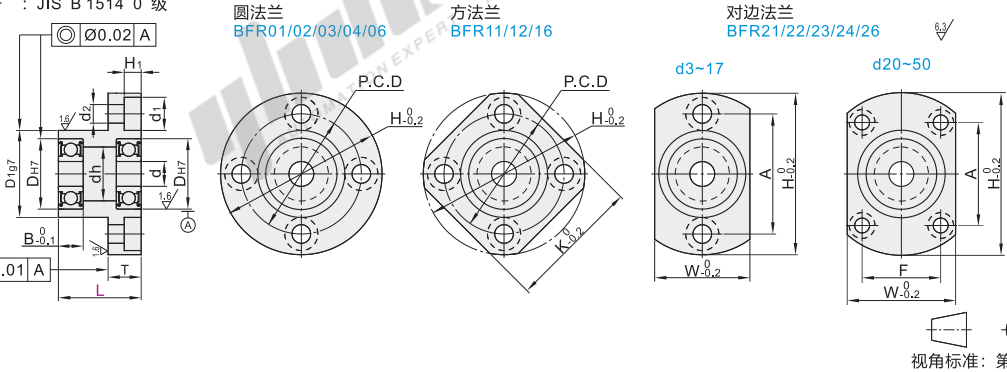
双轴承法兰型 无挡圈L尺寸指定型

带座轴承

类型			材质		表面处理
圆法兰	方法兰	对边法兰	轴承	轴承座	轴承座
BFR01	BFR11	BFR21	钢	S45C	发黑
BFR02	BFR12	BFR22			无电解镀铬
BFR03		BFR23			
BFR04		BFR24	A2017	本色阳极氧化(哑光)	
BFR06	BFR16	BFR26	不锈钢	SUS304	—



- ① 由于产品批次不同, 发货电镀产品可能存在喷细砂, 不影响尺寸及功能。
- ② 轴承精度: GB/T 307.1 0 级 相当于: JIS B 1514 0 级



视角标准: 第一视角

代码	型号	轴承号	密封圈	L	d	DH7	B	H	W	T	dh	D1g7	P.C.D	K	A	F	d1	d2	H1
	圆法兰	623		20~40	3	10 ^{+0.015} ₀	4	33	16	7	7	14	24	27	24		6.5	3.7	3.3
		624			4	13		35	18		9	17 ^{-0.006} _{-0.024}	26	28	26				
		605			5	14 ^{+0.018} ₀	5	36	20		10	18		30					
		625			6	16		38	22		12	20 ^{-0.007} _{-0.028}	28	31	28		8	4.7	4.3
		606			6	17		39	23		13	21	29	32	29				
		626			7	19 ^{+0.021} ₀	6	41	25		15	24	31	34	31				
		678			12	19 ^{+0.018} ₀	3.5	34	18		10	16 ^{-0.008} _{-0.024}	25	27	25		6.5	3.7	3.3
		698			19	22		41	25		15	24	31	34	31				
		608			8	22 ^{+0.021} ₀	7	45	29		18	27	35	36	35				
		628				24		47	32		20	30 ^{-0.007} _{-0.028}	37	37	37				
		6700			15	15 ^{+0.018} ₀	4	37	22		12	19 ^{-0.028} ₀	27	30	27				
		6800			19	19	5	41	25		15	24	31	34	31				
		6900			10	22 ^{+0.021} ₀	6	45	29		19	27	35	36	35				
		6000				26	8	50	34		22	32 ^{-0.009} _{-0.034}	40	39	40				
		6200				30	9	54	38		24	36	44	42	44		8	4.7	4.3
		6701			18	18 ^{+0.018} ₀	4	40	25		15	23	30	31	30				
		6801			21	21	5	44	29		17	26 ^{-0.007} _{-0.028}	34	35	34				
		6901	ZZ		12	24 ^{+0.021} ₀	6	48	31		21	30	38	38	38				
		6001	(双盖式)		28	28	8	52	36		24	34 ^{-0.009} _{-0.034}	42	40	42				
		6201			32	32 ^{+0.025} ₀	10	56	40		26	38 ^{-0.034} ₀	46	43	46				
		6702	※VV		21	21	4	44	29		18	26 ^{-0.007} _{-0.028}	34	35	34				
		6802	(非接触式橡胶密封圈)		24	24 ^{+0.021} ₀	5	47	32		20	30 ^{-0.028} ₀	37	37	37				
		6902	DD		28	28	7	57	37		25	35	45	45	45				
		6002	(接触式橡胶密封圈)		32	32 ^{+0.025} ₀	9	60	40		28	38	48	46	48		9.5	5.7	5.3
		6202			35	35	11	64	44		29	42	52	49	52				
		6803			26	26 ^{+0.021} ₀	5	50	34		22	32	40	39	40		8	4.7	4.3
		6903			30	30	7	60	38		27	36 ^{-0.009} _{-0.034}	48	46	48				
		6003	(非接触式橡胶密封圈)		35	35 ^{+0.025} ₀	10	66	44		31	42	54	50	54		9.5	5.7	5.3
		6203			40	40	12	72	50		34	48	60	54	60				
		6704			27	27 ^{+0.021} ₀	4	51	35		23	33	41	39	32	25	8	4.7	4.3
		6804			32	32	7	60	40		28	38	48	46	38	29	9.5	5.7	5.3
		6904			37	37	9	69	47		34	45	56	54	51	24			
		6004			42	42	12	77	54		36	50	64	59	56	32			
		6204			47	47 ^{+0.025} ₀	14	81	58		40	54 ^{-0.010} _{-0.040}	68	62	59	34	11	6.8	6.3
		6805			37	37	7	69	47		34	45 ^{-0.009} _{-0.034}	56	54	51	24			
		6905			42	42	9	77	54		36	50 ^{-0.034} ₀	64	59	56	32			
		6005			47	47	12	88	58		41	54 ^{-0.010} _{-0.040}	72	67	63	36			
		6205			52	52 ^{+0.030} ₀	15	94	64		45	60	78	72	68	39	14	9.2	8.3
		6806			42	42 ^{+0.025} ₀	7	77	54		36	50 ^{-0.009} _{-0.034}	64	59	56	32	11	6.8	6.3
		6906			47	47	9	88	58		41	54	72	67	63	36			
		6006			55	55	13	96	66		48	62 ^{-0.010} _{-0.040}	80	73	70	40	14	9.2	8.3
		6206			62	62	16	104	74		55	70	88	79	77	44			
		6007			35	35	14						85	79	75				
		6207			72	72 ^{+0.030} ₀	17	126	88	20	64	84 ^{-0.012} _{-0.047}	105	95	92	51	17.5	11.2	11.2
		6008			40	40	15	114	82	13	60	78 ^{-0.010} _{-0.040}	96	86	80	54	14	9.2	8.3
		6208			80	80	18						113	102		98	56		
		6010	ZZ		50	50	16	134	96	20	74	92 ^{-0.012} _{-0.047}	113				17.5	11.2	11.2
		6210	(双盖式)		90	90 ^{+0.035} ₀	20	147	110		83	106	126		104	72			

- ※ VV(非接触式橡胶密封圈)不适用于型号为67开始的型号及623、624、605、606的轴承。
- ※ VV(非接触式橡胶密封圈)、DD(接触式橡胶密封圈)、轴承材质为钢。

☑ 可选加工

代码	轴承号	密封圈	L	可选加工代码
BFR01	623	VV	20~30	NA
BFR02	623	DD	20~30	NA

BFR02—624DD—L35

BFR02—624DD—L35—NA



可选加工

可选加工	不装配轴承、挡圈
代码	NA
技术说明	不装配轴承及挡圈(附带出货)



优惠价	数量	1-9	10~
数量	1-9	10~	
价格	100%	另行报价	

交货期	5
交货期	5

带座轴承 E6