

经济型日韩系列低重心脚轮

固定型/平底活动型
容许载荷120~200kg

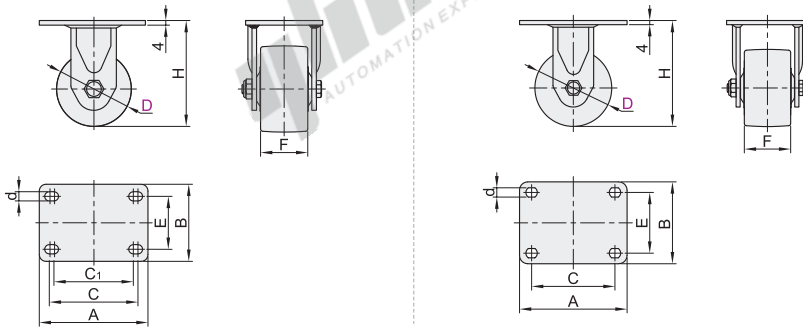
固定型

代码	类型	支架			轮部			
		材质	表面处理	刹车类型	代号	材质	颜色	轴承
E-CFM01	固定型	Q235A	镀锌	—	N	尼龙	黑色	双轴承
					P	聚丙烯	黑色	双轴承



D65

D75



视角标准：第一视角

型号	代码	D	轮部代号	H	F	A	B	C	C ₁	E	d	容许载荷(kg)		参考重量(kg)
												N	P	
E-CFM01	65	N	93	41	95	67	77.5	71.5	45	9		150	120	0.5
	75	P	105	45	105	80	81	—	59			200	170	



请按图示订货

型号	代码	D	轮部代号
E-CFM01	65	N	—
E-CFM01	75	P	—

E-CFM01—D65—N



未税价(元)

● 优惠价

数量	1~49	50~
价格	100%	另行报价



交货期

1

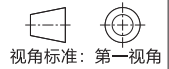
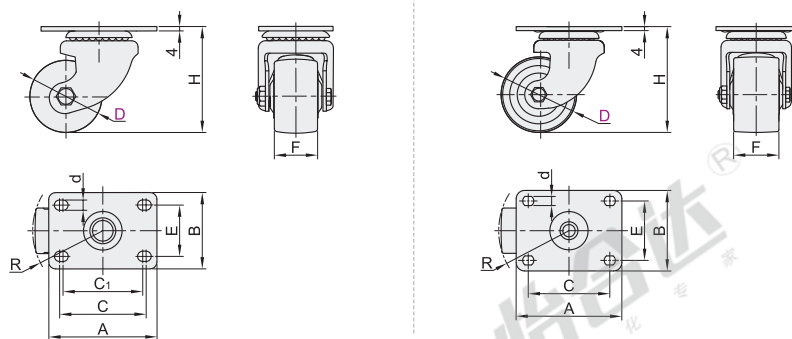
平底活动型

代码	类型	支架			轮部			
		材质	表面处理	刹车类型	代号	材质	颜色	轴承
E-CFM51	平底活动型	Q235A	镀锌	—	N	尼龙	黑色	双轴承
					P	聚丙烯	黑色	双轴承



D65

D75



视角标准：第一视角

型号	代码	D	轮部代号	H	F	A	B	C	C ₁	E	d	R	容许载荷(kg)		参考重量(kg)
													N	P	
E-CFM51	65	N	93	41	95	62	77.5	71.5	45	9		121	150	120	0.8
	75	P	105	45	105	80	81	—	59				200	170	



请按图示订货

型号	代码	D	轮部代号
E-CFM51	65	N	—
E-CFM51	75	P	—

E-CFM51—D65—N



未税价(元)

● 优惠价

数量	1~49	50~
价格	100%	另行报价



交货期

1