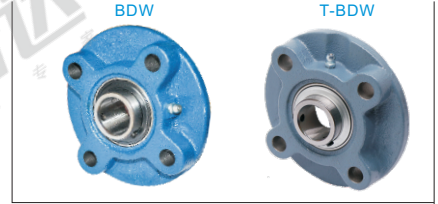


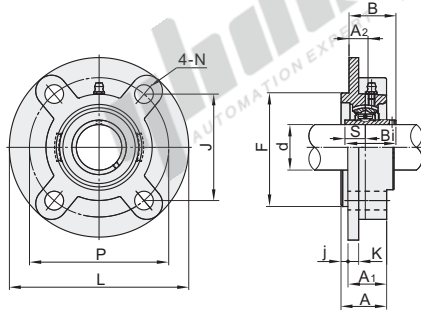
带座轴承

凹凸圆形座外球面球轴承 铸造型

代码	类型	材质	
		轴承座	轴承
E-BDW	过渡配合	经济型	
BDW	间隙配合	标准型	HT200灰铸铁
T-BDW			GCr15



精度: JIS B 1558
JIS B 1514
JIS B 1559
(GB/T 7809-1995)



视角标准: 第一视角

轴承座凹球面公差: 过渡配合

型号		代码	规格	国标型号	d	L	P	A ₂	A ₁	A	j	K	N	J	F	S	B	Bi	安装孔尺寸(Δ)公差	安装孔位置度偏差x	螺栓	紧定扭力(N·m)	基本额定载荷(N)		重量(g)
动(Cr)	静(Cor)																								
经济型 E-BDW	202	UCFC202	15																				12800	6650	780
	203	UCFC203	17	100	78		20.5	25.5	5	7			55.1	62	12.7	28.3	31			0.6	M10	17	14000	7880	950
	204	UCFC204	20			10																	19500	11200	1400
	205	UCFC205	25	115	90		21	27	6	8			63.6	70	14.3	29.7	34						25700	15200	1700
	206	UCFC206	30	125	100		23	31	8	8			70.7	80	15.9	32.2	38.1			±0.5			29600	18200	2000
	207	UCFC207	35	135	110		26	36	10	9	14		84.8	100	17.5	36.4	42.9				M12	29	31850	20800	2800
	208	UCFC208	40	145	120	11																	35100	23200	3000
	209	UCFC209	45	160	132		28	40	12	14	16		93.3	105	19	40.2	49.2				M14	47	43300	29200	4000
	210	UCFC210	50	165	138		28	40					97.6	110		42.6	51.6						47750	32900	4700
	经济型 E-BDW 标准型 BDW	211	UCFC211	55	185	150	13	31	43					106.1	125	22.2	46.4	55.6						57200	40000
212		UCFC212	60	195	160	17	36	50					113.1	135	25.4	56.7	65.1			0.8	M16	73	60800	45000	6800
213		UCFC213	65	205	170	16	40	56					120.2	145		62.5	77.8					66100	49400	7300	
214		UCFC214	70	215	177	17	44	62					125.1	150	30.2	61.4	74.6			±0.8			71500	54000	8900
215		UCFC215	75	220	184		48	68					130.1	160		67.3	82.6						83200	63900	10400
216		UCFC216	80	240	200	18	42	58	16				141.4	170	33.3	67.3	82.6						95900	71400	13000
217		UCFC217	85	250	208		45	63					147.1	180	34.1	69.6	85.7				M20	145			
218		UCFC218	90	265	220	22	50	68					155.5	190	39.7	78.3	96								

轴承座凹球面公差: 间隙配合

型号		代码	规格	国标型号	d	L	P	A ₂	A ₁	A	j	K	N	J	F	S	B	Bi	安装孔尺寸(Δ)公差	安装孔位置度偏差x	螺栓	紧定扭力(N·m)	基本额定载荷(N)		重量(g)	
动(Cr)	静(Cor)																									
T-BDW	202		15																				560			
	203		17	90	70		19	23	4	5	10		49.5	55	11.5	25.9	27.4				M8	6~10	12800	6650	540	
	204	UCFC204	20	100	78	10	20.5	25.5	5	6			55.1	62	12.7	28.3	31							760		
	205	UCFC205	25	115	90		21	27	6	7	12		63.6	70	14.3	29.7	34						14000	7880	960	
	206	UCFC206	30	125	100		23	31	8	8			70.7	80	15.9	32.2	38.1			±0.5	0.6	M10	12~21	19500	11200	1370
	207	UCFC207	35	135	110		26	36	10	8			84.8	100	17.5	36.4	42.9						25700	15200	1700	
	208	UCFC208	40	145	120	11																	29600	18200	2000	
	209	UCFC209	45	160	132		28	40	12	10	16		93.3	105	19	40.2	49.2						31850	20800	2700	
	210	UCFC210	50	165	138	10								97.6	110		42.6	51.6					35100	23200	2900	

带座轴承

E6



型号		代码	规格	国标型号
BDW	202			
	203	UCFC203		



优惠价	
数量	1~9 10~
价格	100% 另行报价

交货期	
数量	7

