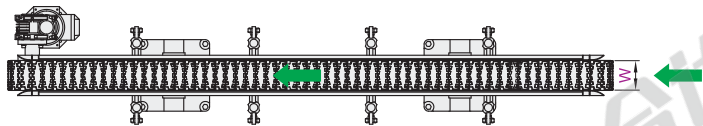
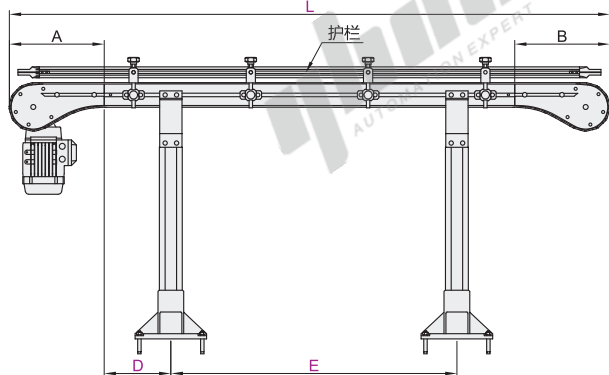


# 柔性链输送机 ◀ 宽平链板型



| 代码        | 类型    | 主材质   |          | 表面处理 |      |
|-----------|-------|-------|----------|------|------|
|           |       | 驱动头尾  | 框架       | 驱动头尾 | 框架   |
| AFT01-01A | 宽平链板型 | ADC12 | A6063-T5 | 喷塑   | 喷砂氧化 |

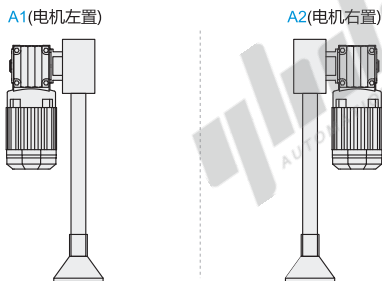
- 特点：宽平链输送机使用的输送链板具有平坦的顶面，运行较为平稳，其相对较小的摩擦系数，便于产品堆积。
- 必须按图示方向输送物品，禁止反方向输送。
- 满载负载不超过50m/min，单个驱动头最大驱动长度不超过12米。



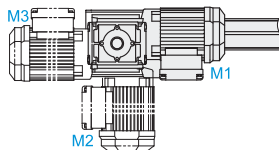
链板宽度对应的驱动轮节圆直径及头尾组件尺寸

| 链板宽W | 驱动轮节圆直径 | A   | B   |
|------|---------|-----|-----|
| 44   | Ø82     | 200 | 200 |
| 63   | Ø130    | 320 | 320 |
| 83   | Ø129.5  | 315 | 315 |
| 103  | Ø137    | 325 | 325 |
| 140  |         |     |     |
| 175  | Ø129.5  | 315 | 315 |
| 295  |         |     |     |

电机安装侧示意图



电机安装方向示意图



视角标准：第一视角

| 型号        | 主参数                  |             |       |                 |      |                   | 电机安装选择   |                | 支腿尺寸 |         |          |
|-----------|----------------------|-------------|-------|-----------------|------|-------------------|----------|----------------|------|---------|----------|
|           | L                    | W           | F     | H               | V    | 是否带护栏             | 安装侧      | 安装方向           | N    | D       | E        |
| AFT01-01A | 最小单位10<br>1000~12000 | 44 63       | 0~120 | 无指定<br>500~2000 | 5~50 | Y(带护栏)<br>N(不带护栏) | A1<br>A2 | M1<br>M2<br>M3 | 无指定  | 无指定     | 无指定      |
|           |                      | 83 103      | 0~200 | 无指定<br>500~2000 |      |                   |          |                | 2~20 | 130~500 | 300~1600 |
|           |                      | 140 175 295 |       |                 |      |                   |          |                | 2~20 | 130~500 | 300~1600 |

当选配护栏时，护栏型号默认使用AFT05-LJT-XC-H38，长度与输送机一致，如需其它护栏请联系我们。

请按图示订货

| 型号        | 主参数        |         |       |                 |      |                   | 电机安装选择   |                | 支腿尺寸        |                |                 |
|-----------|------------|---------|-------|-----------------|------|-------------------|----------|----------------|-------------|----------------|-----------------|
| 代码        | L          | W       | F     | H               | V    | 是否带护栏             | 安装侧      | 安装方向           | N           | D              | E               |
| AFT01-01A | 1000~12000 | 44 (63) | 0~120 | 无指定<br>500~2000 | 5~50 | Y(带护栏)<br>N(不带护栏) | A1<br>A2 | M1<br>M2<br>M3 | 无指定<br>2~20 | 无指定<br>130~500 | 无指定<br>300~1600 |

AFT01-01A—L5000—W63—F60—H800—V20—Y—A1—M2—N4—D200—E1200

| 型号        | 主参数        |         |       |                 |      |                   | 电机安装选择   |                | 支腿尺寸        |                |                 |
|-----------|------------|---------|-------|-----------------|------|-------------------|----------|----------------|-------------|----------------|-----------------|
| 代码        | L          | W       | F     | H               | V    | 是否带护栏             | 安装侧      | 安装方向           | N           | D              | E               |
| AFT01-01A | 1000~12000 | 44 (63) | 0~120 | 无指定<br>500~2000 | 5~50 | Y(带护栏)<br>N(不带护栏) | A1<br>A2 | M1<br>M2<br>M3 | 无指定<br>2~20 | 无指定<br>130~500 | 无指定<br>300~1600 |

AFT01-01A—L5000—W63—F60—V20—Y—A1—M2

未税价(元)

● 优惠价  
数量 1~5 6~  
价格 100% 另行报价

交货期  
25