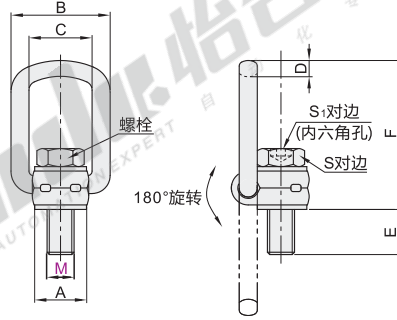


代码	类型	材质	表面处理
TCC52	侧向旋转吊环 侧向型	合金钢	烤漆(橙色)

特性:

- 起重吊环上所采用的锻造合金钢均经过淬火和回火处理;
- 起重吊环均可360°全周旋转, 且具有180°支点绕轴旋转功能;
- 验证载荷为工作荷载极限的2.5倍, 且已经获得相关认证;
- 以1.5倍工作荷载极限的作用力进行20000次疲劳极限测试;
- 垂直翻转达100%, 限量最大角度90度;
- 产品经100%磁粉探伤检验。



因烤漆工艺, 可能会导致产品吊装处部分区域未能烤漆。

代码	型号		安全系数	C	E	A	B	D	F	S ₁	S	净重(kg)				
	规格	M														
TCC52	0.3T	8	4	37	11	34	57	14	98.5	6	13	0.5				
	0.63T	10			16						16					
	1T	12			18						18					
	1.2T	14			21						21					
	1.5T	16			24						24					
	2T	18			26						27					
	2.5T	20			30						30		143	12	30	1.5
	3T	22			36						34		14	36		
	4T	24			38						38		14	36	3	
	5T	30			48						60		99	22		170
	6T	33	54	54	174	3.5										
	7T	36	55	6												
	8T	36	85		62	77	123	27	226.5	22	6					
	10T	42	72	72	6.5											
	15T	42	63	65	11											
	20T	48	72	95	158	36	257.5	27	75	12						
	22T	56	84	85	15											
	22.5T	64	100	114	264.5	32	95		16.3							

工作极限载荷

吊环数量	吊环数量	起吊角度	工作极限载荷(吨)									
			1	2	1	2	2	2	3~4	3~4	3~4	
1	2	0°	0°	90°	90°	0~45°	45~60°	不对称	0~45°	45~60°	不对称	
型号	规格	螺纹	工作极限载荷(吨)									
TCC52	0.3T	M8	0.3	0.6	0.3	0.6	0.42	0.3	0.3	0.63	0.45	0.3
	0.63T	M10	0.63	1.26	0.63	1.26	0.88	0.63	0.63	1.32	0.95	0.63
	1T	M12	1	2	1	2	1.4	1	1	2.1	1.5	1
	1.2T	M14	1.2	2.4	1.2	2.4	1.7	1.2	1.2	2.5	1.8	1.2
	1.5T	M16	1.5	3	1.5	3	2.1	1.5	1.5	3.1	2.2	1.5
	2T	M18	2	4	2	4	2.8	2	2	4.2	3	2
	2.5T	M20	2.5	5	2.5	5	3.5	2.5	2.5	5.2	3.7	2.5
	3T	M22	3	6	3	6	4.2	3	3	6.3	4.5	3
	4T	M24	4	8	4	8	5.6	4	4	8.4	6	4
	5T	M30	5	10	5	10	7	5	5	10.5	7.5	5
	6T	M33	6	12	6	12	8.5	6	6	12.7	9	6
	7T	M36	7	14	7	14	9.8	7	7	14.7	10.5	7
	8T	M36	8	16	8	16	11.2	8	8	16.8	12	8
	10T	M42	10	20	10	20	14	10	10	21	15	10
	15T	M42	15	30	15	30	21	15	15	31.5	22.5	15
	20T	M48	20	40	20	40	28	20	20	42	30	20
	22T	M52	22	44	22	44	30.8	22	22	46.2	33	22
	22.5T	M56	22.5	45	22.5	45	31.5	22.5	22.5	47.25	33.75	22.5



代码	规格	M
TCC52	1.2T	M14
	1.5T	M16

TCC52-1.2T-M14



● 优惠价
数量 1~9 10~
价格 | 100% 另行报价

