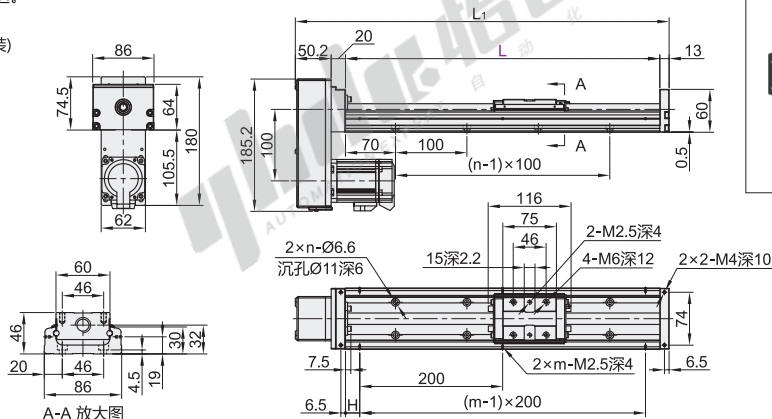


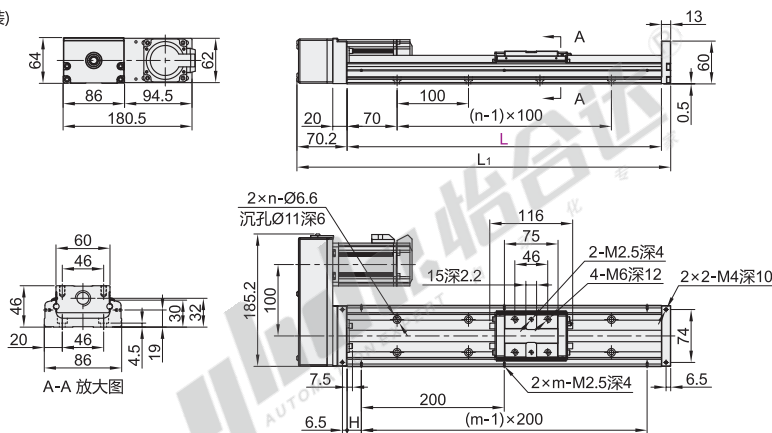
代码	类型	滚珠丝杠	滑座			底座		马达支座	
		导程	材质	材质	硬度	材质	表面处理	材质	表面处理
<b>KK86B</b>	伺服马达型	10、20	合金钢	铬铝合金	58-62HRC	铝合金	黑色阳极氧化		

① 产品不包含马达。

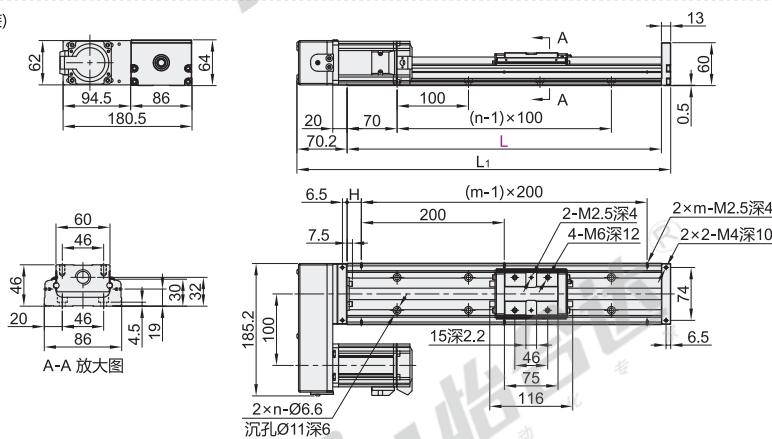
BM(马达下装)



BR(马达右装)



BL(马达左装)



视角标准：第一视角

型号	轨道长度 L	滑座数量	精度等级	马达 安装方式	马达连接 支座选择	极限开关/安装轨道 选择	滚珠丝杠		工作台长度 L1	H	n	m	最大行程		重量(kg)														
							直径	导程					单滑座	双滑座	单滑座	双滑座													
KK86B	1510	340	C(一般级) P(精密级)	BM(马达下装) BR(马达右装) BL(马达左装)	F0 F1	不标示:(无) S0(只有极限轨道) S1(极限轨道+ SX671) S2(极限轨道+ SX674)	15	10	423.2	70	3	2	210	100	5.6	6.4													
	20																												
	1510	440						C(一般级) P(精密级)									BM(马达下装) BR(马达右装) BL(马达左装)	F0 F1	不标示:(无) S0(只有极限轨道) S1(极限轨道+ SX671) S2(极限轨道+ SX674)	15	10	523.2	20	4	3	310	200	6.8	7.6
	20																												
	1510	540						C(一般级) P(精密级)									BM(马达下装) BR(马达右装) BL(马达左装)	F0 F1	不标示:(无) S0(只有极限轨道) S1(极限轨道+ SX671) S2(极限轨道+ SX674)	15	10	623.2	70	5	3	410	300	7.9	8.7
	20																												
	1520	640		C(一般级) P(精密级)	BM(马达下装) BR(马达右装) BL(马达左装)	F0 F1	不标示:(无) S0(只有极限轨道) S1(极限轨道+ SX671) S2(极限轨道+ SX674)	15	10	723.2	20	6	4	510	400	9.1	9.9												
	20																												
	1520	740		C(一般级) P(精密级)	BM(马达下装) BR(马达右装) BL(马达左装)	F0 F1	不标示:(无) S0(只有极限轨道) S1(极限轨道+ SX671) S2(极限轨道+ SX674)	15	10	823.2	70	7	7	610	500	10.3	11.1												
	20																												
	1510	940		C(一般级) P(精密级)	BM(马达下装) BR(马达右装) BL(马达左装)	F0 F1	不标示:(无) S0(只有极限轨道) S1(极限轨道+ SX671) S2(极限轨道+ SX674)	15	10	1023.2	70	9	5	810	700	11.5	12.3												
	20																												

# 经济型KK单轴驱动器

## 86系列 · 标准型 · 马达侧装 无护盖

☑ 马达连接支座及与马达对应表

马达连接  
支座: F0

马达连接  
支座: F1

代码	适用马达类型	马达连接支座	适用品牌(注1)	输出功率
KK86B	伺服马达型	F0	三菱	200W/400W
		F1	松下	200W(注2)/400W

☑ 注1: 其他品牌尺寸与三菱或松下一致, 即可通用。  
 ☑ 注2: 使用松下200W马达, 轴径为11时, 需备注。

视角标准: 第一视角

☑ 极限开关/安装轨道尺寸表

S0 (极限轨道)

S1 (极限轨道+SX671)

S2 (极限轨道+SX674)

代码	极限开关/安装轨道	a	b	c	d
KK86B	S1 (极限轨道+SX671)	63.5	76.7	8	18
	S2 (极限轨道+SX674)	59	65.7		

☑ 精度等级

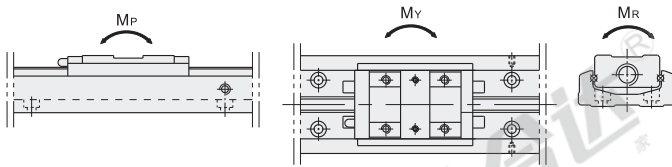
代码	轨道长度 L	反覆定位精度		定位精度		行走平行度		最大启动扭力(N-cm)	
		一般级	精密级	一般级	精密级	一般级	精密级	一般级	精密级
KK86B	340	±0.01	±0.003	—	0.025	0.015	10	15	
	440								
	540								
	640								
	740								
940			0.030	0.020	17				
			0.040	0.030	25				

☑ 容许负载

代码	导程	精度等级	基本额定负载(N)			
			滚珠丝杠		直线导轨	
			C(动)	Co(静)	C(动)	Co(静)
KK86B	10	一般级	3377	5625	31458	50764
		精密级	3744	6243		
	20	一般级	2107	3234		
		精密级	2410	3743		

☑ 容许静力矩

代码	精度等级	容许静力矩							
		直线导轨							
		俯仰M <sub>F</sub> (N-m)		偏摆M <sub>Y</sub> (N-m)		滚动M <sub>R</sub> (N-m)			
		单滑座	双滑座	单滑座	双滑座	单滑座	双滑座		
KK86B	一般级			622	3050	622	3050	1507	3014
	精密级								



型号	轨道长度 L	滑座数量	精度等级	马达 安装方式	马达连接 支座选择	极限开关/安装轨道选择
代码	规格					
KK86B	450	1(单滑座) 2(双滑座)	P(一般级) C(精密级)	BM(马达下装)	F0	不标示: (无)
	1520			BR(马达右装)		S0 (只有极限轨道)
	1510			BL(马达左装)		S(极限轨道+ SX671)
	1520					

KK86B-1510-L340-1-C-BR-F1-S1



优惠价	
数量	1~5 6~
价格	100% 另行报价



交货期
8