

工业脚轮

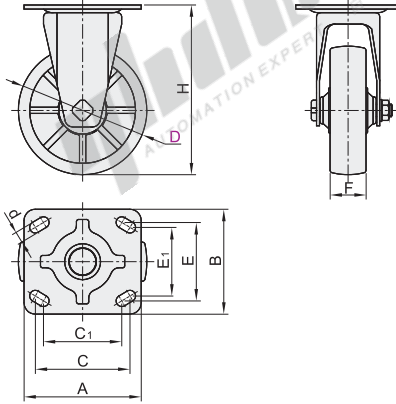
固定型/平底活动型

容许载荷160kg

脚轮

固定型

代码	支架				轮部			
	类型	材质	表面处理	刹车类型	代号	材质	颜色	轴承
J-CPF21	固定型	Q235A	镀锌	—	RC	橡胶	灰色	轴承 轴套

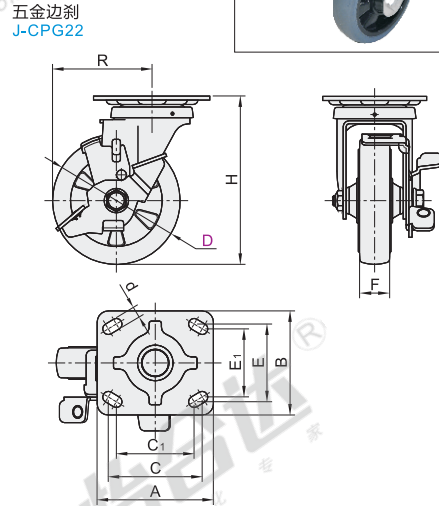
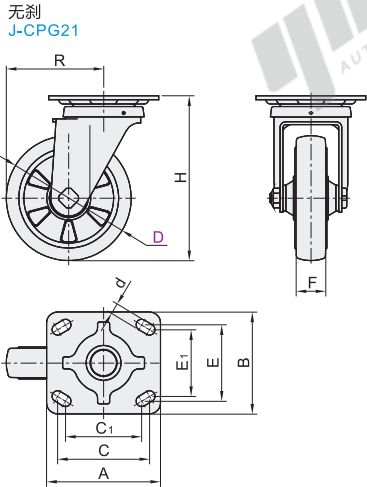
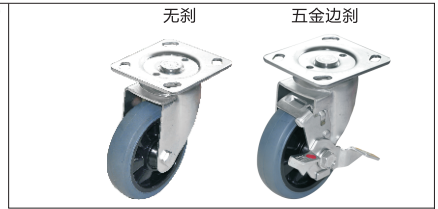


视角标准：第一视角

型号		轮部 代号	H	F	A	B	C	C ₁	E	E ₁	d	容许载荷 (kg)	参考重量 (kg)
代码	D												
J-CPF21	125	RC	165	32	114	102	92.1	76.2	76.2	66.7	11	160	0.85

平底活动型

代码	支架				轮部			
	类型	材质	表面处理	刹车类型	代号	材质	颜色	轴承
J-CPG21	平底活动型	Q235A	镀锌	—	RC	橡胶	灰色	轴承
J-CPG22	平底活动型	Q235A	镀锌	五金边刹	RC	橡胶	灰色	双轴承



视角标准：第一视角

型号		轮部 代号	H	F	A	B	C	C ₁	E	E ₁	d	R	容许载荷 (kg)	参考重量(kg)	
代码	D													J-CPG21	J-CPG22
J-CPG21	125	RC	165	32	114	102	92.1	76.2	76.2	66.7	11	102.5	160	1.33	1.79
J-CPG22															

平底活动型

型号		轮部代号	H
代码	D		
J-CPG21	125	RC	165
J-CPG22	125	RC	165

J-CPG21—D125—RC



● 优惠价
数量 1~9 10~
价格 100% 另行报价

