

# 美式脚轮

## 固定型/平底活动型

容许载荷300~450kg

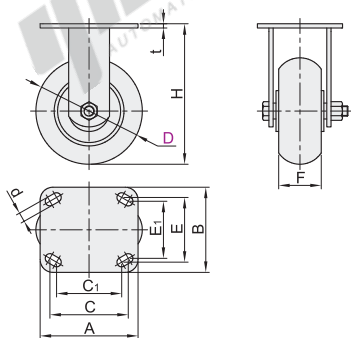


### 固定型

代码	支架				轮部			
	类型	材质	表面处理	刹车类型	代号	材质	颜色	轴承
CEM01	固定型	Q235A	镀锌	—	U	聚氨酯	橙色	滚珠

### 特点

- 高负载，普遍适用于一般工厂搬运；
- 附带防尘盖，可以有效防止脚轮因灰尘或缠丝而无法转动，提高脚轮使用寿命。
- 耐磨损，强度高，弹性好，行走轻便，降噪，地面不留污痕。



视角标准：第一视角

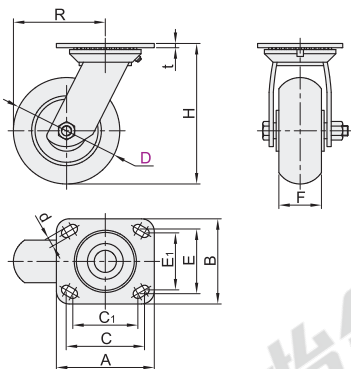
型号	代码	D	轮部代号	H	F	t	A	B	C	C <sub>1</sub>	E	E <sub>1</sub>	d	容许载荷 (kg)	参考重量 (kg)
	125	U	166	50	5	115	100	92	76.4	76	67	11	350	2.531	
	150	U	189	50	5	115	100	92	76.4	76	67	11	400	2.997	
	200	U	239	50	5	115	100	92	76.4	76	67	11	450	4.294	

### 平底活动型

代码	支架				轮部			
	类型	材质	表面处理	刹车类型	代号	材质	颜色	轴承
CEM11	平底活动型	Q235A	镀锌	—	U	聚氨酯	橙色	滚珠

### 特点

- 高负载，普遍适用于一般工厂搬运；
- 附带防尘盖，可以有效防止脚轮因灰尘或缠丝而无法转动，提高脚轮使用寿命。
- 耐磨损，强度高，弹性好，行走轻便，降噪，地面不留污痕。



视角标准：第一视角

型号	代码	D	轮部代号	H	F	t	A	B	C	C <sub>1</sub>	E	E <sub>1</sub>	d	R	容许载荷 (kg)	参考重量 (kg)
	125	U	166	50	5	115	100	92	76.4	76	67	11	92.5	350	2.909	
	150	U	189	50	5	115	100	92	76.4	76	67	11	110	400	3.357	
	200	U	239	50	5	115	100	92	76.4	76	67	11	140	450	4.724	

### 平底活动型

型号	轮部代号
CEM11-D	U
CEM11-D	U

CEM11-D100-U



未税价(元)

### 优惠价

数量	1~9	10~
价格	100%	另行报价



### 交货期

1



请按图示订货