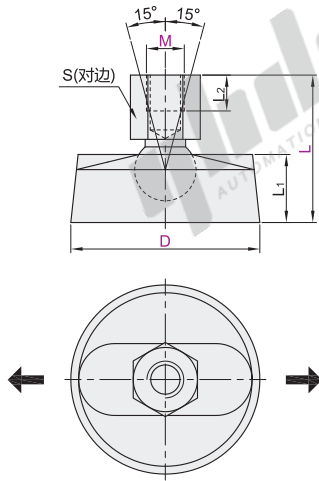
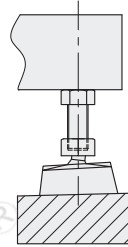


左右调节型

代码	类型	材质		表面处理	
		螺杆	底座	螺杆	底座
WAJ51	左右调节型	S45C	PA6	镀镍	黑色



EX Example
使用示例



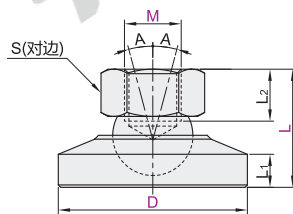
视角标准：第一视角

注：为了在适当的负载条件下使用，因此螺纹部出现倾斜时，请在箭头指示方向上用。

型号		M	L	S	L1	L2	承载(Kg)	参考重量 (Kg/pcs)
WAJ51	50	10	39	17		9.5	1590	0.0171
		12	41	19	18	12.7		
		16	44.5	24		14.2		

万向调节型

代码	类型	材质	表面处理
WAJ01	万向调节型	SUS304	—
WAJ02		S45C	镀锌



视角标准：第一视角

型号		M	L	L1	L2	S	A	承载(Kg)	参考重量 (Kg/pcs)
WAJ01 WAJ02	20	M6	18	4	5	10		200	0.07
	25	M8	20	5.5	7	14	15°	300	0.1
	32	M10	22.5	6	9	17		500	0.5
	40	25	7	11	19		600	0.56	
	50	M12	48	13	13		600	1.12	
	60		8	21	25.5	20°	600	1.17	
	75	M16	50	12	15		700	1.23	
	90	56	19	25.5	25°	700	1.28		
	100	M20	52	14.5		900	1.34		
	128	M20-1.5	49	15.5	17	32	30°	900	2
	150							900	2.4

万向调节型

型号				
代码	D	M	L	L1
WAJ01	20	M6	18	4
WAJ02	25	M8	20	5.5

WAJ01—D20—M6—L18



优惠价	
数量	价格
1~9	100%
10~	另行报价

