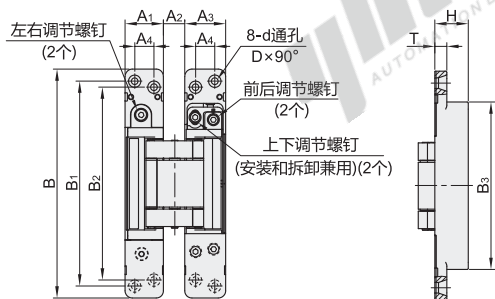


双排锥孔型

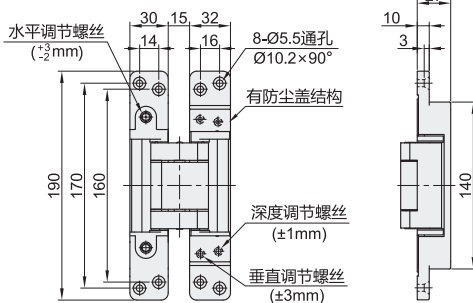
代码	类型	适用内/外装门	材质	表面处理/颜色
HFN76	三维调节型 双排锥孔型	内装门	ZDC	烤漆(银色)
HFN78				烤漆(黑色)
HFN79				镀砂铬(银色)
HFN81				珍珠铬
HFN82				SUS304 拉丝



HFN76/78/79



HFN81



① 三维调节说明: 具有三维调节功能, 可方便地进行上下、左右、前后方向的微调。

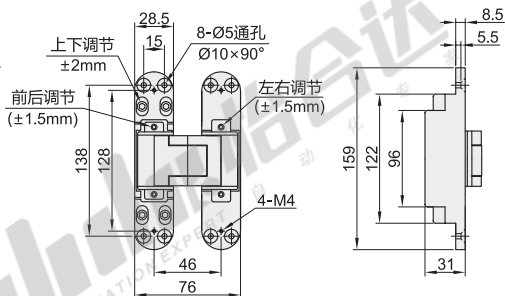
② 本图所示为拆下上侧螺钉盖后的状态

HFN82

① 三维调节说明: 具有三维调节功能, 可方便地进行上下、左右、前后方向的微调。

② 本图所示为拆下上侧螺钉盖后的状态。

③ 使用说明: 门扇最小厚度40mm。



视角标准: 第一视角

型号		B	A ₁	A ₂	A ₃	A ₄	B ₁	B ₂	B ₃	H	T	D	d	门宽	门高	门厚	门重 Kg/2个	门重 Kg/3个	负载 (kg)	参考重量 (Kg/pcs)
HFN76	160	160	29	14	31	14	146	138	113	25	9	10.3	5.5	900 以下	2400 以下	35以上 38以上	45以下	60以下	45	0.77
HFN78 HFN79	190	190	32	17.7	34	16	170	160	139	28	10						100以下	125以下	100	1.05

① 容许负载为使用2个时的数值。

型号	负载 (Kg)	参考重量 (Kg/pcs)	适合门厚 (mm)
HFN81	80	0.95	> 36
HFN82	120	0.93	—



请按图示订货

型号	
代码	规格
HFN76	160
HFN78	190

HFN76—160



优惠价

数量	1~9	10~
价格	100%	另行报价

未税价(元)



交货期

5

① 容许负载为使用2个时的数值。

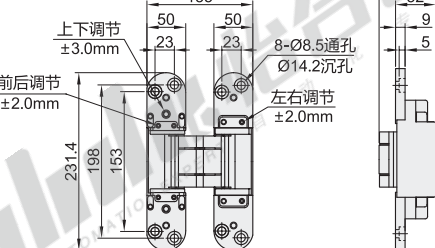
双排沉孔型

代码	类型	适用内/外装门	材质	表面处理
HFN86	三维调节型 双排沉孔型	内装门	SUS304	拉丝

① 本图所示为拆下上侧螺钉盖后的状态。

② 使用说明: 门扇最小厚度70mm。

③ 三维调节说明: 具有三维调节功能, 可方便地进行上下、左右、前后方向的微调。



视角标准: 第一视角

型号	负载 (Kg)	参考重量 (Kg/pcs)
HFN86	300	3.22



请按图示订货

型号	
代码	规格
HFN86	231

HFN86—231



优惠价

数量	1~9	10~
价格	100%	另行报价

未税价(元)



交货期

5

① 容许负载为使用2个时的数值。