

防水型磁力扣

◀ 双面吸附力/正面吸附力

☑ 双面吸附力

代码	类型	双面吸附力	材质	
			主体	吸附板
HFU36	防水型	双面吸附力	SUS304	SUS430

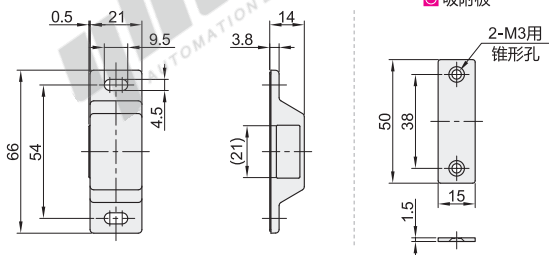
☑ 特点:

- 磁铁和磁芯均置于密闭防水的空间中。
- 外壳使用SUS304材料，耐腐蚀性优良。
- A面和B面两面均可吸附：A面 / 16N±20%、B面 / 5N±20%。

☑ 用途:

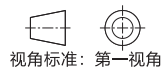
- 半导体设备，医疗设备，无尘车间。

半导体
行业适用



☑ 吸附板

2-M3用
锥形孔



视角标准：第一视角

型号		吸引力 (kgf)	参考重量 (kg/pcs)
代码	规格		
HFU36	54	1.6	0.033



请按图示订货

型号	
代码	规格
HFU36	54

HFU36—54



未税价(元)

● 优惠价

数量	1~9	10~
价格	100%	另行报价

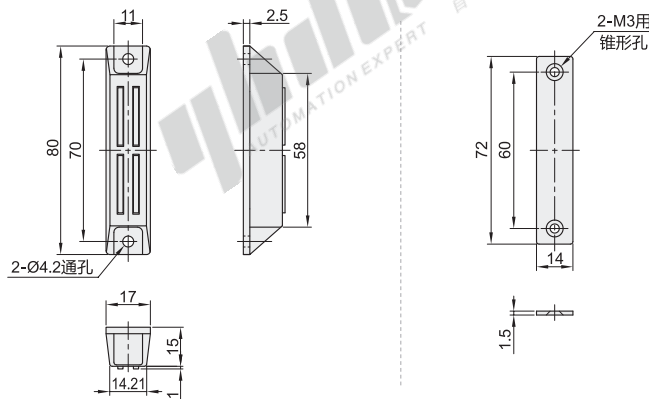


交货期

1

☑ 正面吸附力

代码	类型	正面吸附力	材质		表面处理	
			外壳	吸附板	外壳	吸附板
HFU53	防水型	正面吸附力	PP	SUS430	透明	磨砂加工



☑ 吸附板

2-M3用
锥形孔



视角标准：第一视角

型号		吸引力 (kgf)	参考重量 (kg/pcs)
代码	规格		
HFU53	70	5	0.04



请按图示订货

型号	
代码	规格
HFU53	70

HFU53—70



未税价(元)

● 优惠价

数量	1~9	10~
价格	100%	另行报价



交货期

1