

平底活动型

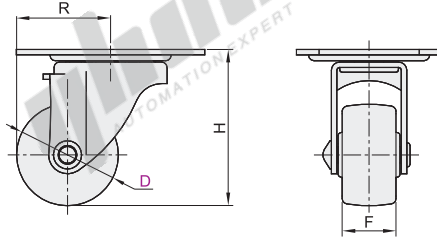
美式底板 容许载荷220~540kg

低重心脚轮

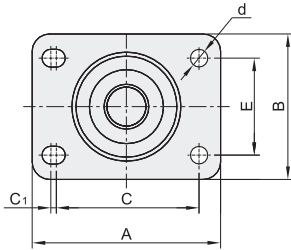
代码	支架				轮部				
	类型	材质	表面处理	刹车类型	底板款式	代号	材质	颜色	轴承
J-CRB11	平底 活动型	Q235A	镀锌	—	美式	NR	玻纤增强尼龙	黑色	轴承 轴套
J-CRB16			电泳(黑色)	—		NN	玻纤增强尼龙	黑色	双滚珠
J-CRB17			五金边刹	—		—	—	—	—



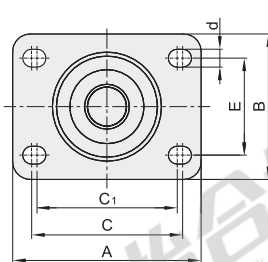
无刹
J-CRB11
J-CRB16



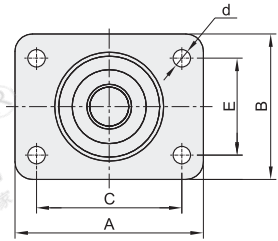
安装面
J-CRB11



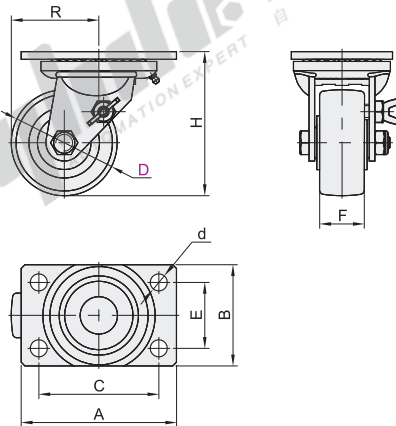
安装面
J-CRB16-D75



安装面
J-CRB16-D75A/D75B



五金边刹
J-CRB17



视角标准：第一视角

型号		轮部 代号	H	F	A	B	C	C ₁	E	d	R	容许载荷 (kg)	参考重量 (kg)
代码	D												
J-CRB11	50	NR	72	42	92	65	75	2.5	45	7.5	47	350	0.53
	75		104	—	93.5	63.5	77.8	71.4		8.5	220	0.9	
J-CRB16	75A	NN	102	46	105	81	86	—	60	9	62	310	1.2
	75B		105		104	79				10.5	60	540	1.5
J-CRB17	75C	—	—	—	—	—	—	—	—	—	—	—	—



型号		轮部代号	H
代码	D		
J-CRB16	75	NN	104
	75A		102

J-CRB16—D75A—NN



优惠价	
数量	1~9 10~
价格	100% 另行报价

