

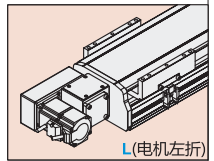
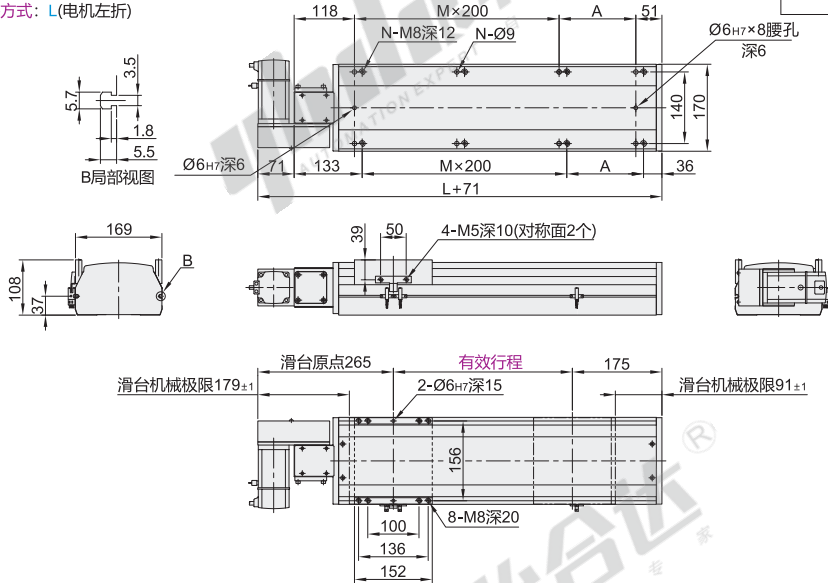
# 单轴机器人

## YTB17系列 · 底座宽度170mm 同步带系列 · 一般环境型

代码	底座		导轨		滑板		盖板		使用环境
	材质	表面处理	材质	表面处理	材质	表面处理	材质	表面处理	
YTB17	铝合金	阳极氧化	合金钢	—	铝合金	阳极氧化	铝合金	阳极氧化	0~40℃ 35~85%RH 不得结露

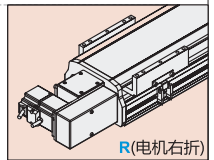
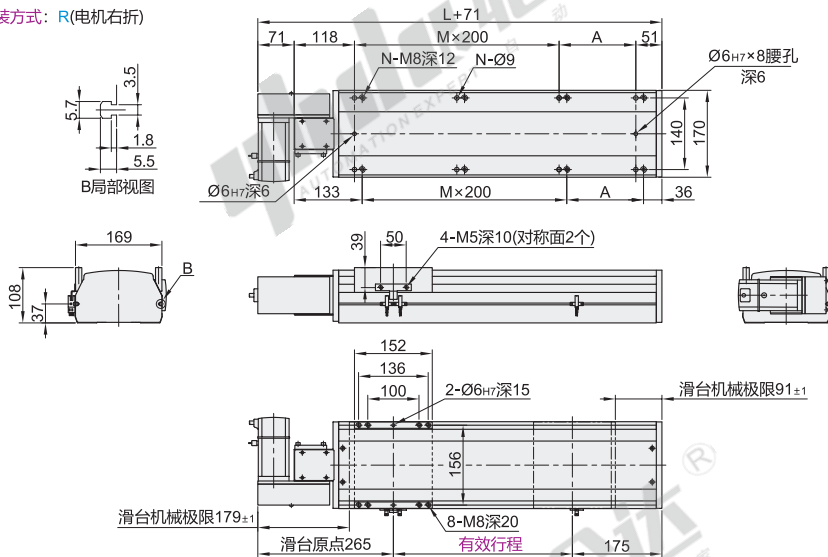
① 本产品不含电机，电机须另行选购。

电机安装方式：L(电机左折)



L(电机左折)

电机安装方式：R(电机右折)



R(电机右折)

视角标准：第一视角

电机安装方式	尺寸	行程																													
		100	150	200	250	300	350	400	450	500	550	600	650	700	750	800	850	900	950	1000	1050	1100	1150	1200	1250	1300	1350	1400	1450	1500	1550
L (电机左折)	L	469	519	569	619	669	719	769	819	869	919	969	1019	1069	1119	1169	1219	1269	1319	1369	1419	1469	1519	1569	1619	1669	1719	1769	1819	1869	1919
	A	100	150	200	50	100	150	200	50	100	150	200	50	100	150	200	50	100	150	200	50	100	150	200	50	100	150	200	50	100	150
	M	1	1	1	2	2	2	2	3	3	3	3	4	4	4	4	5	5	5	5	6	6	6	6	7	7	7	7	8	8	8
R (电机右折)	N	6	6	6	8	8	8	8	10	10	10	10	10	10	12	12	12	14	14	14	14	14	16	16	16	16	18	18	18	20	20
	重量(kg)※	13	13.8	14.6	15.4	16.2	17	17.7	18.5	19.3	20	20.9	21.7	22.5	23.3	24.1	24.9	25.6	26.4	27.2	28	28.8	29.6	30.4	31.2	32	32.8	33.5	34.3	35.1	35.9

电机安装方式	尺寸	行程																													
		1600	1650	1700	1750	1800	1850	1900	1950	2000	2050	2100	2150	2200	2250	2300	2350	2400	2450	2500	2550	2600	2650	2700	2750	2800	2850	2900	2950	3000	3050
L (电机左折)	L	1969	2019	2069	2119	2169	2219	2269	2319	2369	2419	2469	2519	2569	2619	2669	2719	2769	2819	2869	2919	2969	3019	3069	3119	3169	3219	3269	3319	3369	3419
	A	200	50	100	150	200	50	100	150	200	50	100	150	200	50	100	150	200	50	100	150	200	50	100	150	200	50	100	150	200	50
	M	8	9	9	9	9	10	10	10	10	11	11	11	11	12	12	12	12	13	13	13	13	14	14	14	14	15	15	15	15	16
R (电机右折)	N	20	22	22	22	22	24	24	24	24	26	26	26	26	28	28	28	28	30	30	30	32	32	32	32	34	34	34	34	36	
	重量(kg)※	36.7	37.5	38.3	39	39.9	40.7	41.4	42.2	43	43.8	44.6	45.4	46.2	47	47.8	48.6	49.3	50	50.9	51.7	52.5	53.3	54.1	54.9	55.7	56.5	57.2	58	58.8	59.6

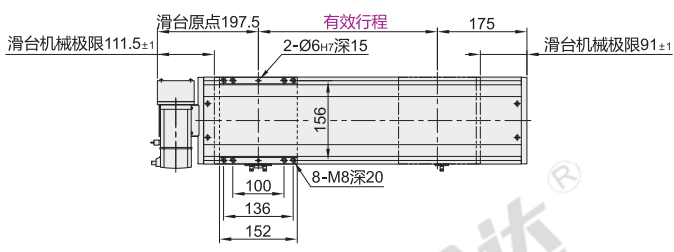
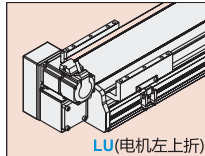
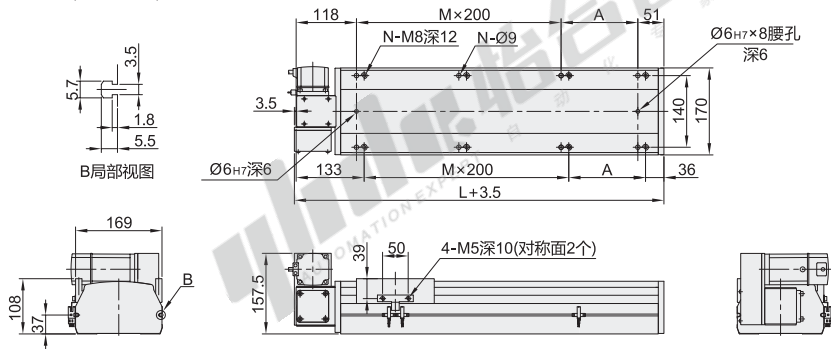
※不含电机重量。

# YTB17系列 · 底座宽度170mm ▶

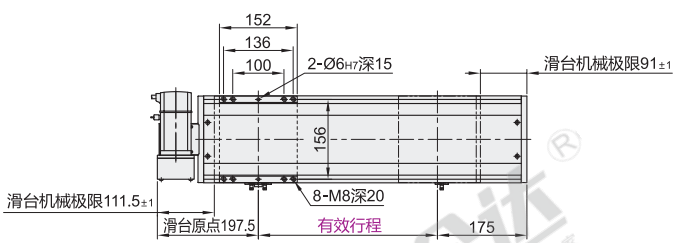
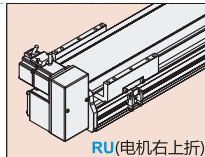
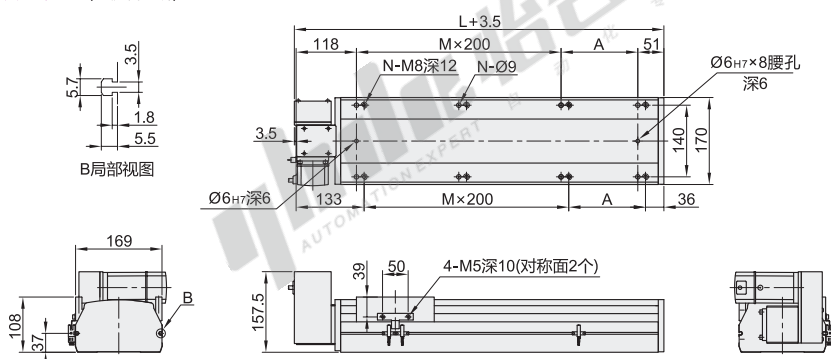
同步带系列 · 一般环境型

## 单轴机器人

电机安装方式: LU(电机左上折)



电机安装方式: RU(电机右上折)



视角标准: 第一视角

电机安装方式	尺寸	行程																													
		100	150	200	250	300	350	400	450	500	550	600	650	700	750	800	850	900	950	1000	1050	1100	1150	1200	1250	1300	1350	1400	1450	1500	1550
LU (电机左上折)	L	469	519	569	619	669	719	769	819	869	919	969	1019	1069	1119	1169	1219	1269	1319	1369	1419	1469	1519	1569	1619	1669	1719	1769	1819	1869	1919
	A	100	150	200	50	100	150	200	50	100	150	200	50	100	150	200	50	100	150	200	50	100	150	200	50	100	150	200	50	100	150
RU (电机右上折)	M	1	1	1	2	2	2	2	3	3	3	3	4	4	4	4	5	5	5	5	6	6	6	6	7	7	7	7	8	8	8
	N	6	6	6	8	8	8	8	8	10	10	10	10	12	12	12	12	14	14	14	14	16	16	16	16	18	18	18	18	20	20
	重量(kg)※	13	13.8	14.6	15.4	16.2	17	17.7	18.5	19.3	20	20.9	21.7	22.5	23.3	24.1	24.9	25.6	26.4	27.2	28	28.8	29.6	30.4	31.2	32	32.8	33.5	34.3	35.1	35.9

电机安装方式	尺寸	行程																													
		1600	1650	1700	1750	1800	1850	1900	1950	2000	2050	2100	2150	2200	2250	2300	2350	2400	2450	2500	2550	2600	2650	2700	2750	2800	2850	2900	2950	3000	3050
LU (电机左上折)	L	1969	2019	2069	2119	2169	2219	2269	2319	2369	2419	2469	2519	2569	2619	2669	2719	2769	2819	2869	2919	2969	3019	3069	3119	3169	3219	3269	3319	3369	3419
	A	200	50	100	150	200	50	100	150	200	50	100	150	200	50	100	150	200	50	100	150	200	50	100	150	200	50	100	150	200	50
RU (电机右上折)	M	8	9	9	9	9	10	10	10	10	10	11	11	11	11	12	12	12	12	13	13	13	13	14	14	14	14	15	15	15	15
	N	20	22	22	22	22	24	24	24	24	24	26	26	26	26	28	28	28	28	30	30	30	30	32	32	32	32	34	34	34	34
	重量(kg)※	36.7	37.5	38.3	39	39.9	40.7	41.4	42.2	43	43.8	44.6	45.4	46.2	47	47.8	48.6	49.3	50	50.9	51.7	52.5	53.3	54	54.9	55.7	56.5	57.2	58	58.8	59.6

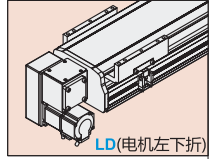
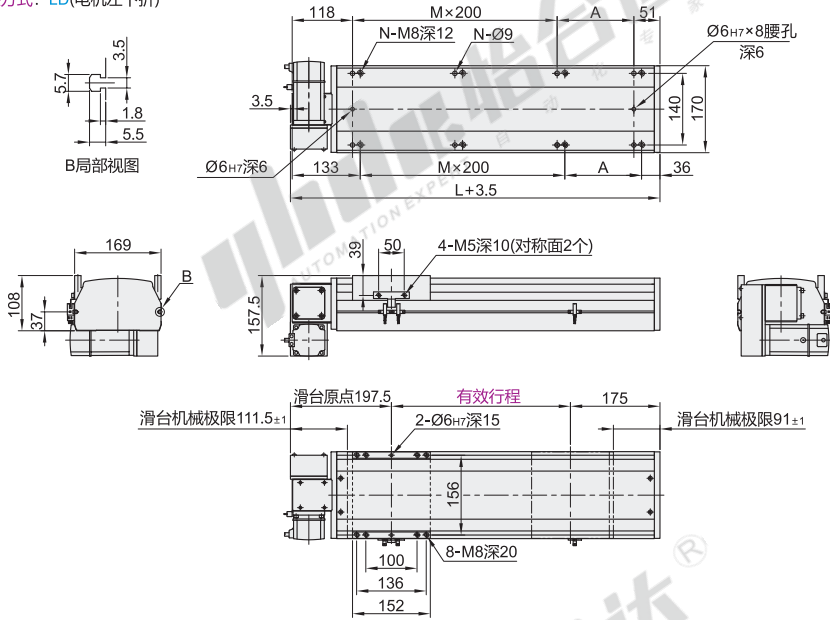
※不含电机重量。

半封闭  
同步带模组

# 单轴机器人

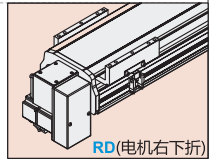
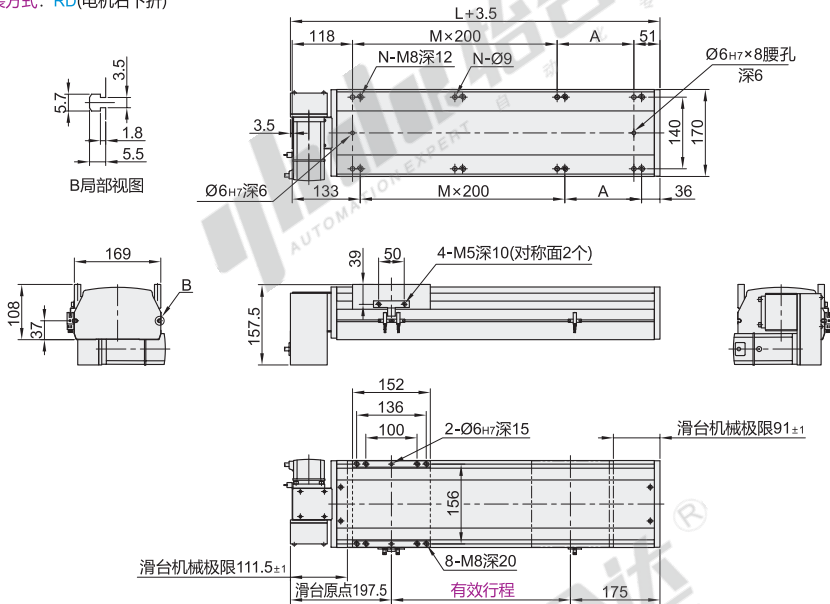
## YTB17系列 · 底座宽度170mm 同步带系列 · 一般环境型

电机安装方式: LD(电机左下折)



LD(电机左下折)

电机安装方式: RD(电机右下折)



RD(电机右下折)

视角标准: 第一视角

电机安装方式	尺寸	行程																													
		100	150	200	250	300	350	400	450	500	550	600	650	700	750	800	850	900	950	1000	1050	1100	1150	1200	1250	1300	1350	1400	1450	1500	1550
LD (电机左下折)	L	469	519	569	619	669	719	769	819	869	919	969	1019	1069	1119	1169	1219	1269	1319	1369	1419	1469	1519	1569	1619	1669	1719	1769	1819	1869	1919
	A	100	150	200	50	100	150	200	50	100	150	200	50	100	150	200	50	100	150	200	50	100	150	200	50	100	150	200	50	100	150
RD (电机右下折)	M	1	1	1	2	2	2	2	3	3	3	3	4	4	4	4	5	5	5	5	6	6	6	6	7	7	7	7	8	8	8
	N	6	6	6	8	8	8	8	10	10	10	10	10	12	12	12	12	14	14	14	14	16	16	16	16	18	18	18	20	20	20
	重量(kg)※	13	13.8	14.6	15.4	16.2	17	17.7	18.5	19.3	20	20.9	21.7	22.5	23.3	24.1	24.9	25.6	26.4	27.2	28	28.8	29.6	30.4	31.2	32	32.8	33.5	34.3	35.1	35.9

电机安装方式	尺寸	行程																													
		1600	1650	1700	1750	1800	1850	1900	1950	2000	2050	2100	2150	2200	2250	2300	2350	2400	2450	2500	2550	2600	2650	2700	2750	2800	2850	2900	2950	3000	3050
LD (电机左下折)	L	1969	2019	2069	2119	2169	2219	2269	2319	2369	2419	2469	2519	2569	2619	2669	2719	2769	2819	2869	2919	2969	3019	3069	3119	3169	3219	3269	3319	3369	3419
	A	200	50	100	150	200	50	100	150	200	50	100	150	200	50	100	150	200	50	100	150	200	50	100	150	200	50	100	150	200	50
RD (电机右下折)	M	8	9	9	9	9	10	10	10	10	11	11	11	11	12	12	12	12	13	13	13	13	14	14	14	14	15	15	15	15	16
	N	20	22	22	22	22	24	24	24	24	26	26	26	26	28	28	28	28	30	30	30	32	32	32	32	34	34	34	34	36	36
	重量(kg)※	36.7	37.5	38.3	39	39	40.7	41.4	42.2	43	43.8	44.6	45.4	46.2	47	47.8	48.6	49.3	50	50.9	51.7	52.5	53.3	54	54.9	55.7	56.5	57.2	58	58.8	59.6

※不含电机重量。

半封闭  
同步带模组

型号		有效行程 (最小单位50)	电机安装方式	电机品牌	电机规格	原点开关	极限开关
代码	导程						
YTB17	40	100~3050 非标行程可定制	L(电机左折) LU(电机左上折) LD(电机左下折) R(电机右折) RU(电机右上折) RD(电机右下折)	P(松下) Y(安川) M(三菱) T(台达) H(汇川) L(雷赛)	40(400W伺服)	外置型 C(电机侧) D(电机反侧)  无 E(无)	外置型 3(1个) 4(2个)  无 5(无)

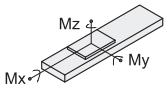
详细参数表

性能	推荐电机规格	400W伺服
	重复定位精度(mm)	±0.04
	导程(mm)	40
	最高速度(mm/s)	2000
	最大负载(kg)	水平使用 45 竖直使用 —
	额定推力(N)	200
零部件	标准行程(mm)	100~3050(50mm间隔)
	皮带宽度(mm)	30
	直线导轨规格	20×15.5 两支 双滑块
	感应开关	外置型 EE-SX672(NPN) 内置型 此款滑台无内置型号

容许力矩表

Mxd	908N.m
Myd	1034N.m
Mzd	1032N.m

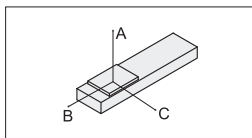
说明:  
1.实际负载需满足以下条件:  
(a)满足“详细参数表”中最大负载条件  
(b)满足“容许力矩表”中力矩条件  
如超出条件使用将大幅降低滑台寿命  
2.表中数据以额定寿命10000km为基准。  
3.表中重复定位精度为单方向数值。  
4.滑台额定加速度0.3G,短行程滑台可能无法达到最高速度。



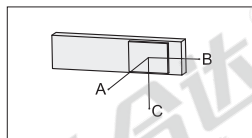
表中力矩值是以滑台行走寿命10000km为基准的动态容许力矩。  
力矩条件:  
 $Mx/Mxd + My/Myd + Mz/Mzd \leq 1$   
(Mx、My、Mz分别为各个方向的实际力矩)

如需欧姆龙品牌或PNP型光电开关,请与我司沟通。

容许负载力矩表 (单位: mm)



水平安装	A	B	C
10kg	2942	1133	1033
20kg	1430	547	498
30kg	926	350	320
45kg	588	219	201



壁挂安装	A	B	C
15kg	676	742	1933
25kg	390	428	1127
35kg	269	294	781
45kg	201	219	588



型号		有效行程 (最小单位50)	电机安装方式	电机品牌	电机规格	原点开关	极限开关
代码	导程						
YTB17	40	100~3050 非标行程可定制	L(电机左折) LU(电机左上折)	P(松下) Y(安川) M(三菱)	40(400W伺服)	外置型 C(电机侧) D(电机反侧)	外置型 3(1个) 4(2个)

YTB17-40-550-LU-M-40-C-4



数量	优惠价	
	1~4	5~
价格	100%	另行报价

交货期
12