

离子风扇

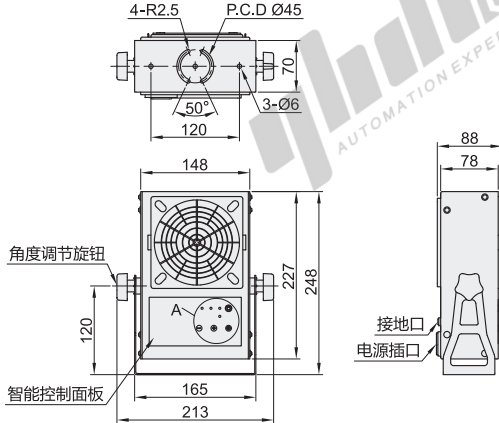
中型·交流式/HDC-AC直流式 自动清洁

交流式

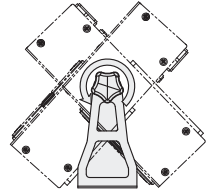
代码	类型	离子产生方式	调节方式	外壳材质	电源电压
ZHJ85	中型	交流式	旋钮式	冷轧板	AC220V

特点

- 具有离子发射针自动清洁功能, 可设置自动清洁的时间间隔;
- 除静电速度快, 平衡电压低, 安全性高;
- 按键控制电源开关和调节风力大小;
- 可安装于设备内部消除静电。



离子风扇旋转角度示意图



- 松开螺栓后, 可旋转274° (支架齿轮调节, 每次调节11.25°)

视角标准: 第一视角

型号	离子针尖放电电压(V)	工作距离(mm)	功率(W)	距风扇300mm处 耗电时间	离子平衡度	出风量(CFM)	噪音(dB)	工作湿度	工作温度(°C)
ZHJ85	AC5000	100~600	10	≤2S	≤ ±30V	45~110	45~55	<65%	0~40



型号

ZHJ85

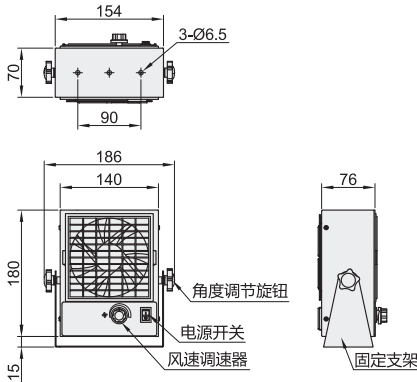
请按图示订货

HDC-AC直流式

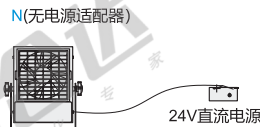
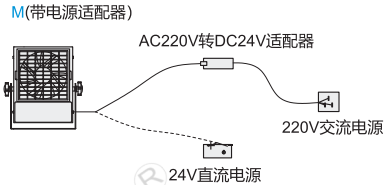
代码	类型	离子产生方式	面板类型	调节方式	外壳材质	输出信号	电源电压
ZWA51	中型	HDC-AC直流式	LED	旋钮式	冷轧板	继电器报警	DC24V

特点

- 搭载高压异常和风扇停止时的报警功能;
- 可用风量调节旋钮无级别调整风量;
- 监视高压异常、风扇停机, 输出异常信号;
- 比传统的高频AC方式减少了臭氧发生量;
- 超小型, 可安装到机器内部等狭小空间, 适用于在无法使用空气场所;
- 采用HDC-AC方式, 放电针抗脏污, 能长期发挥稳定的除静电能;
- 放气窗、放电针组件单独一下就能装卸, 并拥有拆卸放气窗和切断电源的安全设计;
- 搭载放电针定期自动清洗的自动放电针清扫功能(24小时一次), 自动场合基本不需要维护;
- 搭载正负离子平衡的平衡指示器, 提高维护效率及除静电效率;
- 通过微放电检测、过电流检测, 确保安全性。



接线示意图



视角标准: 第一视角

型号	离子针尖放电电压(V)	最大耗电范围(mm)	功率(W)	离子风扇300mm处 耗电时间	离子平衡度	风速(m/s)	出风量(CFM)	距离1m 噪音(dB)	工作温度(°C)	环境湿度	距离150mm 臭氧发生(ppm)
ZWA51	M(带电源适配器) N(无电源适配器)	DC7500	18	<1S	≤ ±10V	1.8~3.6	95	59	0~50	35~80%RH (未结露)	<0.004

① 带电源适配器款可直接接DC24V直流电源或通过电源适配器接220V交流电源(接线方式多样)。

② 无电源适配器款只可接DC24V直流电源(接线方式单一, 但更经济且可后续单独购买电源适配器)。



代码	规格
ZWA51	M(带电源适配器) N(无电源适配器)

ZWA51—M



优惠价

数量	1~10	11~
价格	100%	另行报价

未标价(元)



交货期

8