

方形组合 (内置真空过滤器) >  
 方形组合 (内置逆止阀/真空过滤器) >  
 快速接头型

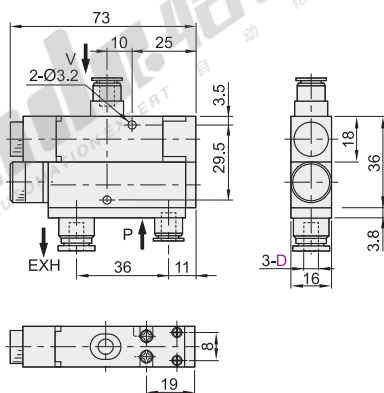
# 精密型 真空发生器

### 内置真空过滤器

代码	类型	组成部件		材质
J-WET02	方形组合	真空发生器	真空过滤器	PBT

### 技术参数

使用流体	过滤后的压缩空气
使用压力(MPa)	0.25~0.7
使用温度(°C)	5~50
润滑	不需要



视角标准：第一视角

型号		喷嘴直径	排气口	端口位置	真空特性
代码	配管尺寸 D				
J-WET02	4	0.5	S (消音器) 08 (Ø8直管连接)	连接端口两侧	高真空 中流量型
		0.7			
	6	0.5			
		0.7			
		1.0			
		1.2			



型号			
代码	D	喷嘴直径	排气口
J-WET02	4	0.5 0.7	S 08

J-WET02—D4—0.5—S



● 优惠价

数量	1~29	30~
价格	100%	另行报价

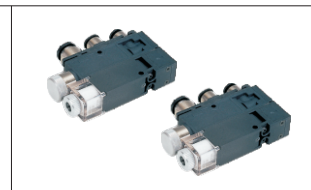
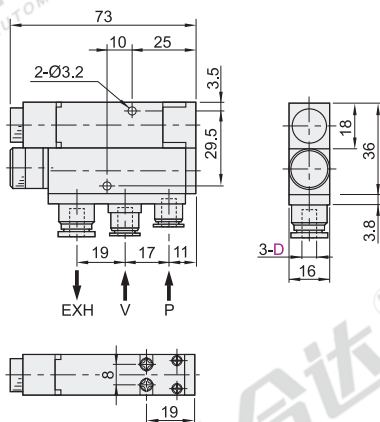
交货期	12
-----	----

### 内置逆止阀/真空过滤器

代码	类型	组成部件		材质
J-WET03	方形组合	真空发生器	逆止阀 真空过滤器	PBT

### 技术参数

使用流体	过滤后的压缩空气
使用压力(MPa)	0.25~0.7
使用温度(°C)	5~50
润滑	不需要



视角标准：第一视角

型号		喷嘴直径	排气口	端口位置	真空特性
代码	配管尺寸 D				
J-WET03	4	0.5	S (消音器) 08 (Ø8直管连接)	连接端口一侧	高真空 中流量型
		0.7			
	6	0.5			
		0.7			
		1.0			
		1.2			



型号			
代码	D	喷嘴直径	排气口
J-WET03	4	0.5 0.7	S 08

J-WET03—D4—0.5—S



● 优惠价

数量	1~29	30~
价格	100%	另行报价

交货期	12
-----	----

数字压力开关  
真空发生器

D6