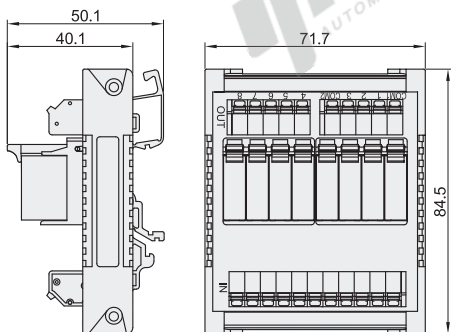


| 代码 | 类型 | 指示灯 |
|-------|---------|------|
| ZHM38 | 信号继电器模块 | 8位信号 |

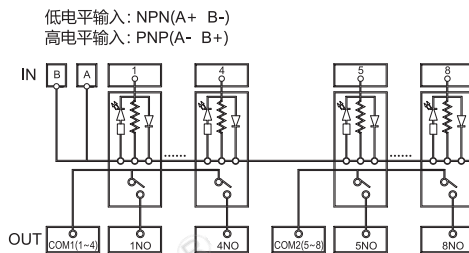
特点

- 高紧凑型8位继电器模块，同类产品最小尺寸；
- 采用Omron G5NB系列继电器，高可靠性；
- 标配可插拔底座，更换继电器更便捷；
- 内置线圈浪涌抑制回路，延长触点寿命；
- 带反向保护装置，4位一组COM设计；
- 配一目了然的LED动作指示灯。

注意：订购前请确认负载类型和大小，选择使用合适方式进行控制。

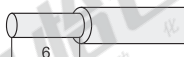


配线图



适用电缆

1.5mm²以下/AWG16;
剥线长度: 6mm



| 型号 代码 | 位数 | 输入额定电流 | 输入额定电压 | 适用电缆 |
|----------|----|--------|--------|---|
| ZHM38 | 8位 | 5A | DC24V | 1.5mm ² 以下/AWG16; 剥线长度6mm |

型号 ZHM38
请按图示订货

性能参数表

| | |
|--------|---------------------|
| 触点形式 | 1NO |
| 接点负荷 | 5A 250VAC, 5A 30VDC |
| 最大通点电流 | 5A |
| 最大开闭电压 | 250VAC/30VDC |
| 额定电压 | 24VDC |
| 线圈电流 | 8.3mA |
| 吸合时间 | ≤10ms |
| 释放时间 | ≤10ms |
| 螺丝扭矩 | 0.8~1.0Nm |
| 线圈电阻 | 2880Ω |
| 功耗 | 200mW |
| 触点材料 | 银合金 |