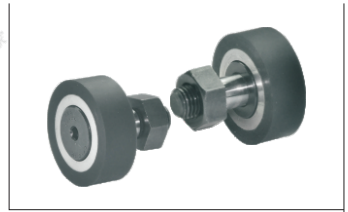


包胶凸轮轴承随动器

圆柱型/球面型 进口型

代码	类型	材质		衬层硬度	使用环境温度	附件
		衬层	随动器			
BPY01	圆柱型	聚氨酯	SUJ2	肖氏A90	80°C	六角螺帽
BPY02			SUS440C	肖氏A50		
BPY03			SUS440C	肖氏A90		
BPY11	球面型	聚氨酯	SUJ2	肖氏A90		
BPY12			SUS440C			

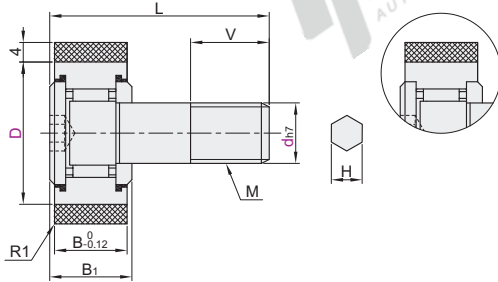


圆柱型

BPY01/02/03

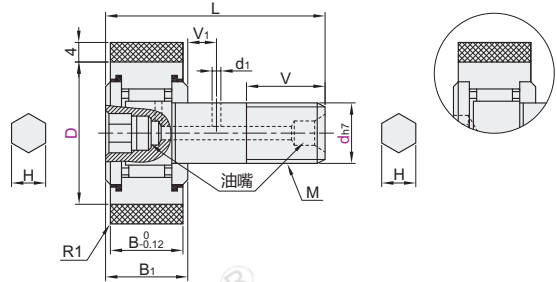
头部内六角孔(d5~10)
(带密封圈)

(无密封圈)



头部螺纹部内六角孔(d12~16)
(带密封圈)

(无密封圈)

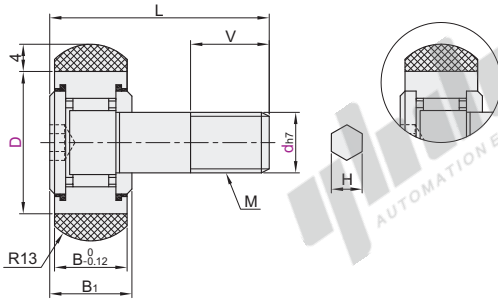


球面型

BPY11/12

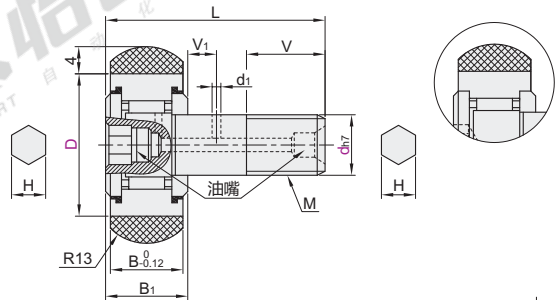
头部内六角孔(d5~10)
(带密封圈)

(无密封圈)



头部螺纹部内六角孔(d12~16)
(带密封圈)

(无密封圈)



□ d10以下规格没有润滑脂补充孔。

视角标准：第一视角

代码	型号		D	密封圈	M	B	B ₁	L	d ₁	V	V ₁	H	容许负载(N)	容许转速(rpm)	
	d	D												肖氏A90	肖氏A50
圆柱型 BPY01	5	13	PP	带密封圈	M5×0.8	9	10	23		7.5		3	68	1500	250
	6	16			M6×1	11	12	28		9		4	90	1300	220
	8	19			M8×1.25	12	13	32		11		5	95	1180	190
	10	22			M10×1.25	12	13	36		13		6	110	1060	170
	12	26			M12×1.5	14	15	40	3	14	6	6	120	930	150
球面型 BPY11 BPY12	12	30	PP	无密封圈	M12×1.5	14	15	40	3	14	6	6	140	830	140
	16	32			M16×1.5	18	19.5	52	18	8	3	150	800	130	
	5	13			M5×0.8	9	10	23		7.5		3	68	1500	250
	6	16			M6×1	11	12	28		9		4	90	1300	220
	8	19			M8×1.25	11	12	32		11		4	95	1180	190
圆柱型 BPY02 BPY03	10	22	PP	带密封圈	M10×1.25	12	13	36		13		5	110	1060	170
	12	30			M12×1.5	14	15	40	3	14	6	6	140	830	140
	16	35			M16×1.5	18	19.5	52	18	8	3	150	800	130	
	5	13			M5×0.8	9	10	23		7.5		3	68	1500	250
	6	16			M6×1	11	12	28		9		4	90	1300	220

轴承
关节
轴承

E7



代码	d	D	密封圈
BPY01	5	13	带密封圈
BPY02	6	16	无密封圈

BPY01—d5—D13—PP



数量	1~9	10~
价格	100%	另行报价

交货期
5