

轻载型 挂钩

◀ 旋转型/铰链型

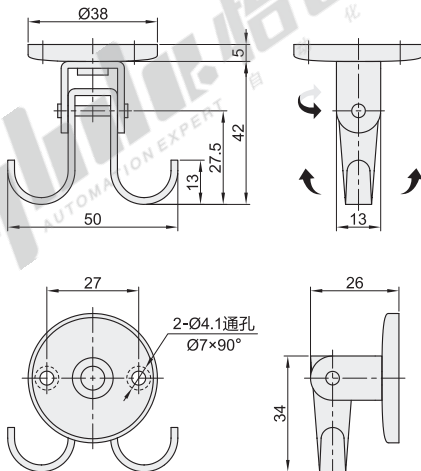
适用小工具类

☑ 旋转型

| 代码 | 类型 | 材质 | 表面处理 |
|-------|-----|--------|------|
| HFZ06 | 旋转型 | SUS304 | 拉丝 |

☑ 特点

- 挂钩部可双向旋转；
- 可安装在天花板及墙壁等各种场所；
- 安装后，悬吊方向可任意改变，使用方便。



视角标准：第一视角

| 型号 | 吊重(N) | 参考重量 (kg/pcs) |
|-------|-------|---------------|
| HFZ06 | 60 | 0.04 |



| 型号 | 吊重(N) |
|-------------|-------|
| 代码 HFZ06 | 60 |



| 优惠价 | 数量 | |
|-----|---------|------|
| | 1~9 | 10~ |
| ● | 价格 100% | 另行报价 |

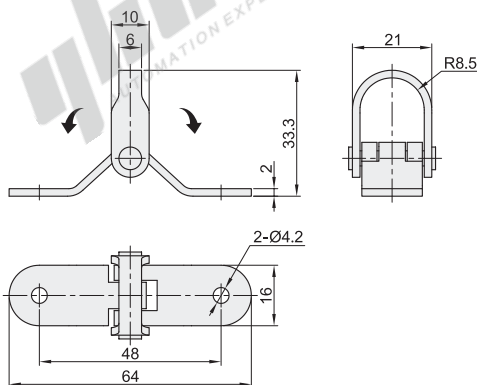
| 交货期 |
|-----|
| 3 |

☑ 铰链型

| 代码 | 类型 | 材质 | 表面处理 |
|-------|-----|--------|------|
| HFZ07 | 铰链型 | SUS304 | 漆筒抛光 |

☑ 特点

- 本体为铰链结构，平面、外角、内角等各种场所均可安装；
- 纵向、横向可任意使用；
- 适用角度：90°~270°。

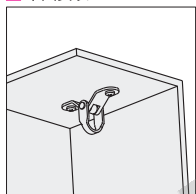


视角标准：第一视角



Example
使用示例

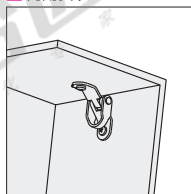
☑ 平面安装



☑ 外角安装



☑ 内角安装



| 型号 | 吊重(N) | | | | | | 参考重量 (kg/pcs) |
|-------|---------|---------|---------|---------|---------|---------|---------------|
| 代码 | 平面横向安装时 | 平面纵向安装时 | 外角横向安装时 | 外角纵向安装时 | 内角横向安装时 | 内角纵向安装时 | |
| HFZ07 | 59 | 100 | 29 | 78 | 55 | 59 | 0.029 |



| 型号 | 吊重(N) |
|-------------|---------------|
| 代码 HFZ07 | 平面横向安装时 59 |



| 优惠价 | 数量 | |
|-----|---------|------|
| | 1~9 | 10~ |
| ● | 价格 100% | 另行报价 |

| 交货期 |
|-----|
| 3 |