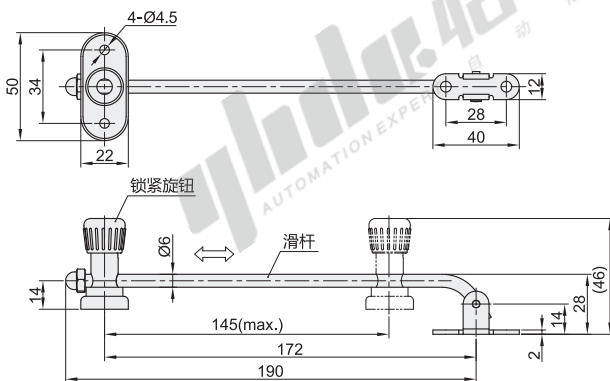


两点固定 · 旋钮锁紧型
 三点固定 · 可调型
 普通门用

手动式伸缩撑杆

● 两点固定

代码	类型	材质	表面处理
HFX41	两点固定 旋钮锁紧型	SPCC	镀铬



视角标准：第一视角

型号		拉伸承重 (N)	参考重量 (kg/pcs)
代码	规格		
HFX41	145	49	0.12



型号	
代码	规格
HFX41	145



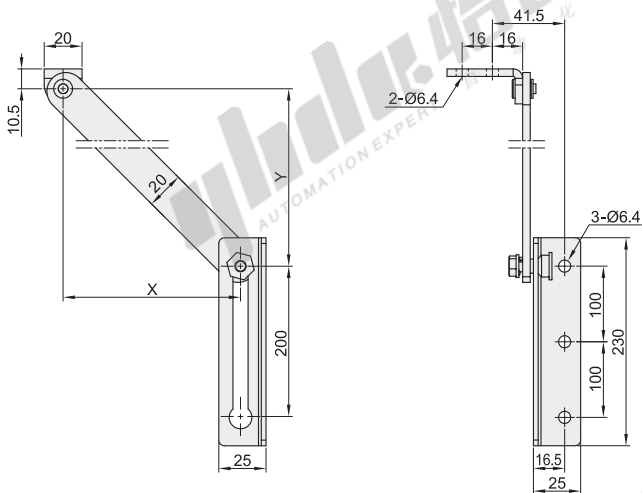
优惠价		
数量	1~9	10~
价格	100%	另行报价

交货期	
3	

● 三点固定

代码	类型	材质	表面处理
HFX44	三点固定 可调型	SUS304	拉丝

① Y > X+40



视角标准：第一视角

型号		拉伸承重 (N)	开启角度	X	Y	最小门宽	参考重量 (kg/pcs)
代码	规格						
HFX44	230	50	90°	140	180	403	0.342
			105°	120	166	389	
			120°	110	150	373	
			135°	100	146	369	



型号		拉伸承重 (N)
代码	规格	
HFX44	230	50



优惠价		
数量	1~9	10~
价格	100%	另行报价



3
