

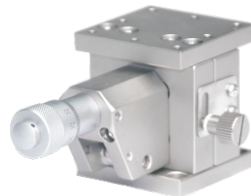
水平Z轴·交叉滚柱引导式

高精度 千分尺进给型 SUS440C

手动位移台

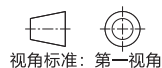
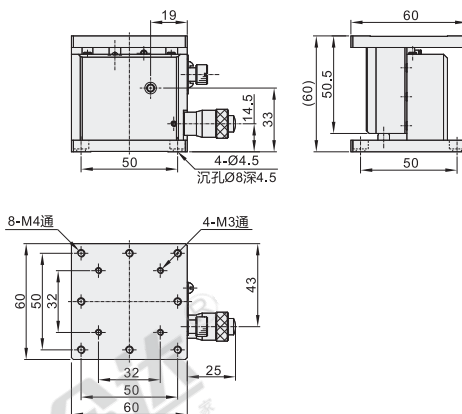
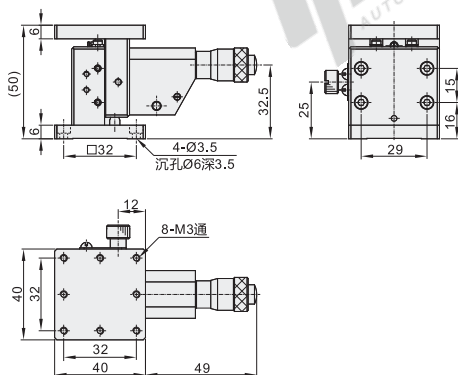
代码	类型	传动方向	材质	表面处理
EJW03	千分尺进给型	水平Z轴	SUS440C	无电解镀镍

- ① 安装使用中交叉滚子导轨、微分头有可能会生锈，请务必注意采取防锈措施；
- ② 交叉滚子导轨耐冲击性弱，掉落或对其施加过大力度，将会产生滑动异常，使用时请充分注意。
- ③ 请注意该产品不可用于倒装、垂直负载和侧装负载一般为水平负载的1/3，实际负载与具体使用工况有关。
- ④ 耐负载数值仅为参考值，震动和负载有大力臂等工况不适合使用。
- ⑤ 使用方法：将锁紧旋钮松开后，调节驱动机构(微分头/进给丝杠)至目标位后拧紧锁紧旋钮。
- ⑥ 请注意，拧紧锁紧旋钮后禁止调节驱动机构(微分头/进给丝杠)或用手大力推动，由于驱动机构的驱动力远远大于锁紧旋钮产生的摩擦力，会导致台面偏移。



规格：40

规格：60



型号		台面尺寸 (mm)	行程 (mm)	微分头最小读取量 (μm)	水平耐负载 (N)	移动精度 直线度	容许力矩负载(N·m)			力矩刚性(''/N·cm)			平行度 (μm)	主体重量 (kg)	附件(4个) 不锈钢内六角圆柱头螺钉
代码	规格						上下摆动	左右摆动	侧向滚动	上下摆动	左右摆动	侧向滚动			
EJW03	40	40×40	±3	10	29.4	3μm	1.8	1.1	1.2	0.81	0.22	0.3	100	0.49	TAC21-M3-L6
	60	60×60					3.3	2.4	3.1	0.42	0.18	0.12			0.99



型号		台面尺寸
代码	规格	
EJW03	40	40×40
EJW03	60	60×60

EJW03 — 40



优惠价	
数量	1~9 10~
价格	100% 另行报价

交货期	
数量	8

