

把手按压转动式·圆形独立按钮

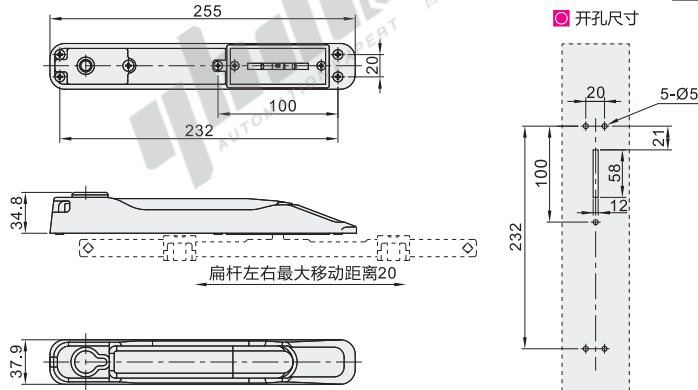
两点式

连杆锁

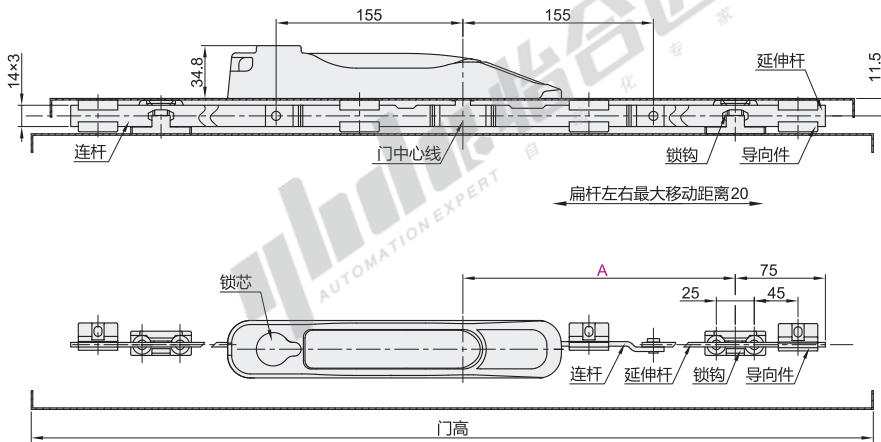


代码	类型	带锁芯	材质				表面处理			
			基座	把手	连杆	锁钩	基座	把手	连杆	锁钩
XAU40	把手按压转动式		ZDC	ZDC	Q235	ZDC	喷塑(橘纹黑)	镀锌	—	

配置钥匙: 2把。



安装尺寸图



视角标准: 第一视角

型号		门高	参考重量 (kg)
代码	钩距A		
XAU40	300	800~1200	0.74
	500	1200~1600	
	700	1600~1900	



型号	门高
代码 钩距A	
XAU30 300	800~1200
500	1200~1600

XAU40—A300



未税价(元)

优惠价

数量 1~4 5~
价格 100% 另行报价



交货期
1