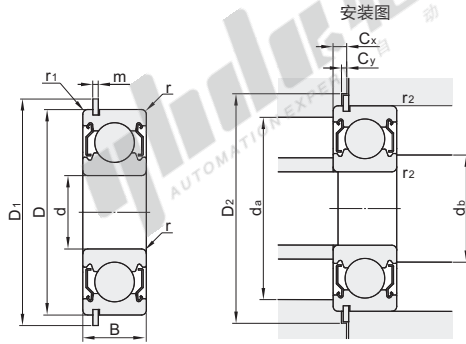


深沟球轴承

◀ 双面防尘盖带止动槽式 标准型

代码	类型	轴承类型 代码	轴承精度	后置代码	轴承材质	
					国标	相当
BBF	标准型	6	GB/T 307.1 6级	ZN(双面防尘盖带止动槽式)	GCr15	SUJ2



视角标准：第一视角

型号		d	D	B	r (min)	r1 (min)	基本额定负载		容许转速 rpm (参考)	挡圈尺寸		安装尺寸						重量 (g) (参考)	
代码	轴承型号						Cr(动) KN	Cor(静) KN		D1 (max)	m (max)	db (min)	da (max)	r2 (max)	D2 (min)	Cx (max)	Cy (min)		
BBF	6900ZN	10	22	6	0.3	0.3	2.7	1.27	21000	24.8	0.7	12	13	20	0.3	25.5	1.5	0.7	9
	6000ZN		26	8			4.55	1.97		—	—		13.5	24		—	—	—	18
	6200ZN		30	9	0.6	0.6	5.1	2.39	18000	34.7			16	26		35.5			32
	6300ZN		35	11	0.6	0.5	8.1	3.45	16000	39.7	1.12		17	31	0.6	40.5	2.9	1.2	53
	6901ZN	12	24	6	0.3	0.3	2.89	1.46	19000	26.8	0.7		15	22	0.3	27.5	1.5	0.7	11
	6001ZN		28	8			5.1	2.37	18000				16	26		31.5	1.9	0.9	21
	6201ZN		32	10	0.6	0.6	6.82	3.06	16000	36.7	1.12		16	17	0.6	37.5	2.9	1.2	37
	6301ZN		37	12	1	0.5	9.7	4.2	15000	41.3			18.5	32	1	42			60
	6902ZN	15	28	7	0.3	0.3	4.3	2.3	16000	30.8	0.85		17	17.5	0.3	31.5	1.9	0.9	16
	6002ZN		32	9			5.6	2.84	15000	36.7			19	30		37.5			30
	6202ZN		35	11	0.6	0.6	7.6	3.7	15000	39.7	1.12		19	20	0.6	40.5	2.9	1.2	45
	6302ZN		42	13	1	0.5	11.4	5.45	12000	46.3			20	23	1	47			82
	6903ZN	17	30	7	0.3	0.3	4.6	2.6	14000	32.8	0.85		19	20	0.3	33.5	1.9	0.9	18
	6003ZN		35	10			6	3.25		39.7			21	21		40.5	2.9		39
	6203ZN		40	12	0.6	0.6	9.57	4.8	12000	44.6	1.12		21	23	0.6	45.5		1.2	66
	6303ZN		47	14	1	0.5	13.6	6.6	11000	52.7			25	42	1	53.5	3.3		115
	6904ZN	20	37	9	0.3	0.3	6.4	3.7	12000	39.8	0.85		22	24	0.3	40.5	2.3	0.9	36
	6004ZN		42	12	0.6	0.6	9.38	5.03	11000	46.3			24	26	0.6	47	2.9		69
	6204ZN		47	14	1	1	12.8	6.6	10000	52.7	1.12		25	26	42	53.5	3.3	1.2	104
	6304ZN		52	15	0.5	0.5	15.9	7.8		57.9			26.5	28.5	45.5	58.5			144
	6905ZN	25	42	9	0.3	0.3	7.02	4.53	9800	44.8	0.85		27	29	40	45.5	2.3	0.9	42
	6005ZN		47	12	0.6	0.6	10.07	5.82	9400	52.7			29	30	43	53.5	2.9		80
	6205ZN		52	15	1	1	14	7.88	8900	57.9	1.12		30	32	47	58.5	3.3	1.2	128
	6305ZN		62	17	1.1	0.5	20.6	11.2	8100	67.7	1.7		31.5	35	55.5	68.5	4.6	1.7	232
	6906ZN	30	47	9	0.3	0.3	7.24	5	14000	49.8	0.85		32	34	45	50.5	2.3	0.9	48
	6006ZN		55	13			13.2	8.27	7700	60.7	1.12		37	50		61.5	2.9	1.2	116
	6206ZN		62	16	1	1	19.5	11.3	7300	67.7			35	39	57	68.5			199
	6306ZN		72	19	1.1		26.7	16	8800	78.6	1.7		36.5	43	65.5	80	4.6	1.7	360
	6907ZN	35	55	10	0.6		9.6	6.8	7100	57.8	0.85		39	40	51	58.5	2.3	0.9	74
	6007ZN		62	14	1		15.9	10.3	6800	67.7			40	42	57	68.5	3.4		155
6207ZN		72	17	1.1		25.7	15.3		78.6	1.7		41.5	45	65.5	80	4.6	1.7	288	
6908ZN	40	62	12	0.6		13.7	9.9		64.8	0.85		44	45	58	65.5	2.3	0.9	110	
6008ZN		68	15	1	0.5	16.8	11.5	6100	74.6			45	47	63	76	3.8		190	
6208ZN		80	18	1.1		30.8	19.8	5600	86.6			46.5	51	73.5	88	4.6		366	
6009ZN	45	75	16	1		19.9	14	5400	81.6	1.7		50	52.5	70	83	3.8	1.7	237	
6209ZN		85	19	1.1		31.2	20.3	5200	91.6			51.5	55.5	78.5	93	4.6		398	
6010ZN	50	80	16	1		21.8	16.6	4600	86.6			55	57.5	75	88	3.8		261	
6210ZN		90	20	1.1		35	23.2	4700	96.5	2.46		56.5	60	83.5	98	5.4	2.5	454	

1Kg=9.81N



请按图示订货

型号		d	D	B
代码	轴承型号			
	6907ZN	55	10	
BBF	6007ZN	35	62	14
	6207ZN	72	17	

BBF6907ZN



未税价(元)

● 优惠价	数量	1~9	10~
	价格	100%	另行报价

交货期	5
-----	---