

省空间紧凑型端子台

通用弹片式MIL 40位I/O端子台

弹片式端子台

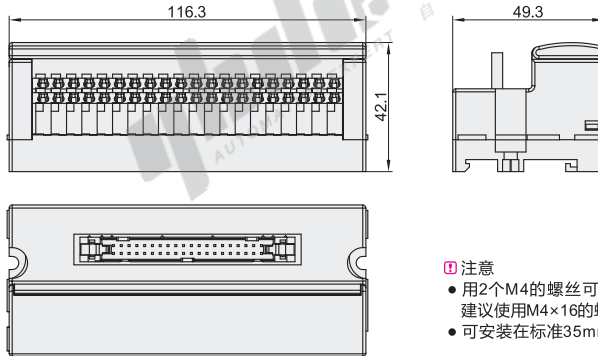
代码	类型		指示灯
ZHV12	弹片式端子台	弹片式MIL 40位I/O端子台	无

CE



特点

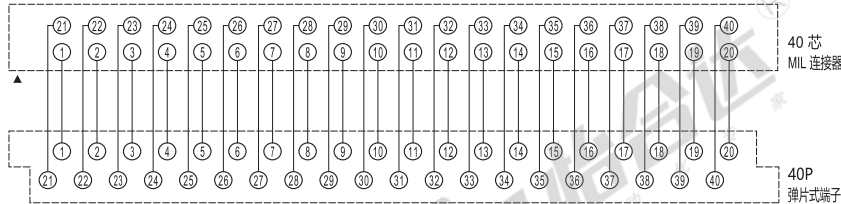
- ZHV12为40P连接器对应40P端子连接，可对应市面上所有带40P MIL插头的PLC连接；
- 体积最小型化设计；
- 此款为业界最小空间设计。



注意

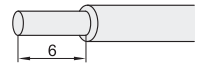
- 用2个M4的螺丝可固定在零件安装的地方。建议使用M4×16的螺丝，螺纹孔深3mm以上。
- 可安装在标准35mm的DIN导轨上。

配线图



适用电线

1.5mm²以下/AWG17;
剥线长度: 6mm



PLC连接端子台模块

型号		额定 输入电流	额定 输入电压	适用电线
代码	位数			
ZHV12	40	1A	DC24V	1.5mm ² /AWG17、 剥线长度6mm



请按图示订货

型号	
代码	位数
ZHV12	40

适用PLC

PLC品牌	适用PLC	选购端子台数量	适用线束	搭配线束数量
三菱Q	QX41	1	ZIE03-40	1
	QX41-S1	1		1
	QX42	2		2
	QX42-S1	2		2
	QX71	1		1
	QX72	2		2
	LX41C4	1		1
	LX42C4	2		2
	QY41P	1		1
	QY42P	2		2
三菱Q	QH42P	2	ZIE03-40	2
	QY71	1		1
	LY41NT1P	1		1
	LY42NT1P	2		2
	QD70P4	1		1
	QD70P8	2		2
	QD75P1	1		1
	QD75P2	1		1
	QD75P4	2		2
	QD75D1	1		1
三菱Q	QD75D2	1	ZIE03-40	1
	QD75D4	2		2
	QD75M1	1		1
	QD75M2	1		1
	QD75M4	2		2
	LD75P4	2		2
	LD75D4	2		2
	QD62	1		1
	QD62D	1		1
	QD62E	1		1
三菱Q	LD62	1	ZIE03-40	1
	LD62D	1		1
	LD62E	1		1
	LD62D	1		1
三菱Q	Q172LX	1	ZIE03-40	1
	Q173PX	1		1
三菱Q	Q173PX-S1	1	ZIE03-40	1
	FP2-X32D2	1		1
三菱Q	FP2-X64D2	2	ZIE01-40-2	2
	FP7-X32D2	1		1

PLC品牌	适用PLC	选购端子台数量	适用线束	搭配线束数量	
松下	输入模块 FP7-X64D2	2	ZIE03-40	2	
	输出模块 FP2-Y32T	1		1	
	输出模块 FP2-Y64T	2		2	
	输出模块 FP7-Y32T	1		1	
	输出模块 FP7-Y64T	2		2	
	输出模块 FP2-XY64D2T	2		2	
	输入输出模块 FP2-XY64DT	2		ZIE01-40-2	2
	位置控制模块 FPG-XY64DT	2		2	
	位置控制模块 FP7-XY64D2T	2		2	
	位置控制模块 AFP7PP02T	1		1	
松下	脉冲输出单元 AFP7PP02T	2	ZIE03-40	2	
	脉冲输出单元 AFP7PG02T	1		1	
	脉冲输出单元 AFP7PG04T	2		2	
	输入模块 CJ1W-ID231	1		ZIE03-40	1
	输入模块 CJ1W-ID261	2		ZIE03-40	2
	输入模块 CJ1W-ID232	1		ZIE01-40-2	1
	输入模块 CJ1W-ID262	2		ZIE01-40-2	2
	输出模块 CJ1W-OD231	1		ZIE03-40	1
	输出模块 CJ1W-OD261	2		ZIE03-40	2
	输出模块 CJ1W-OD233	1		ZIE01-40-2	1
欧姆龙	输入输出模块 CJ1W-OD263	2	ZIE03-40	2	
	输入输出模块 CJ1W-MD261	2		ZIE03-40	2
	输入输出模块 CJ1W-MD263	2		ZIE01-40-2	2
	定位模块 CJ1W-NC113	1		1	
	定位模块 CJ1W-NC133	1		1	
	定位模块 CJ1W-NC213	1		ZIE03-40	1
	定位模块 CJ1W-NC233	1		ZIE03-40	1
	定位模块 CJ1W-NC413	2		2	
	定位模块 CJ1W-NC433	2		2	
	定位模块 KV-1000	1		1	
基恩士	CPU模块 KV-3000	1	ZIE01-40-2	1	
	CPU模块 KV-5000	1		1	
	定位模块 KV-5500	1		1	
	定位模块 KV-7500	1		1	
基恩士	定位模块 KV-H20S	1	ZIE01-40-2	1	
	定位模块 KV-H40S	2		2	
西门子	40P插头	1	ZIJ22	1	