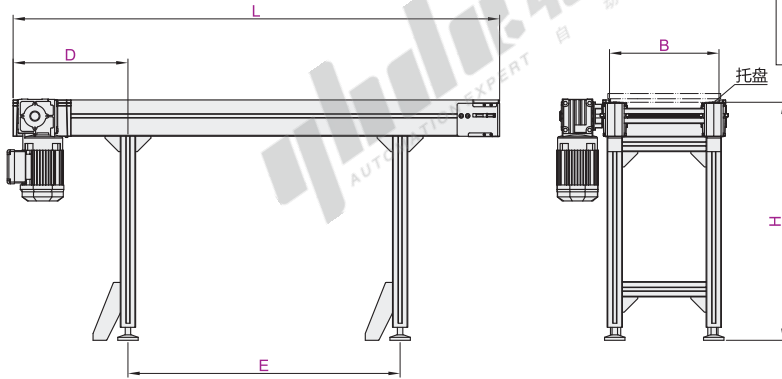


代码	类型	主材质		表面处理	
		驱动头尾	框架	驱动头尾	框架
AMT05-03A	08BS链条托盘输送机	铝材		—	本色氧化

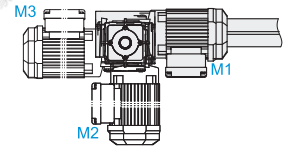
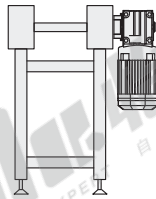
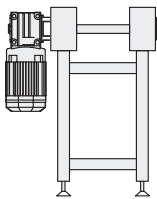


电机安装侧示意图

电机安装方向示意图

A1(电机左置)

A2(电机右置)



输送系列
模块化托盘

型号	主参数					托盘尺寸	电机安装选择		支腿尺寸		
代码	L 最小单位10	F 总负载(kg) (最小单位1)	H 输送高度 (最小单位1)	V 速度(m/min)	链条材质	B (最小单位1)	安装侧	安装方向	N 支腿组数 (最小单位1)	D (最小单位1)	E (最小单位1)
AMT05-03A	360 ~ 3000	0 ~ 200	无指定 300 ~	6 9 12 15 18 20	SC(钢制) NC(尼龙)	160 ~ 640	A1 A2	M1 M2 M3	2 ~	220 ~	300 ~

① 托盘宽度建议采用160、240、320、400、480、640;

② 满载速度不可超过20m/min, 最小调速在选型速度65%以上;

③ 支腿间距E建议使用在800 ~ 1600范围以内。



请按图示订货

型号	主参数					托盘尺寸	电机安装选择		支腿尺寸		
代码	L 最小单位10	F 总负载(kg) (最小单位1)	H 输送高度 (最小单位1)	V 速度(m/min)	链条材质	B (最小单位1)	安装侧	安装方向	N 支腿组数 (最小单位1)	D (最小单位1)	E (最小单位1)
AMT05-03A	360 ~ 3000	0 ~ 200	无指定 300 ~	6 9 12 15 18 20	SC(钢制) NC(尼龙)	160 ~ 640	A1 A2	M1 M2 M3	2 ~	220 ~	300 ~

AMT05-03A — L1000 — F60 — H300 — V6 — SC — B160 — A1 — M1 — N2 — D220 — E300

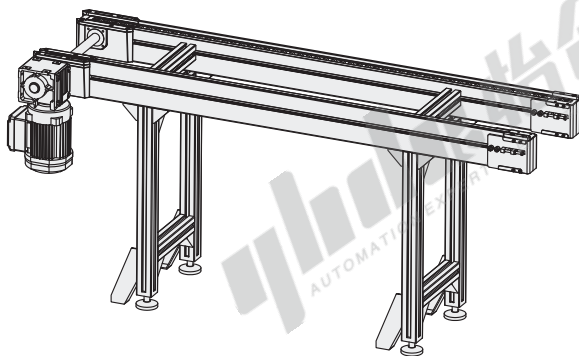
型号	主参数					托盘尺寸	电机安装选择		支腿尺寸		
代码	L 最小单位10	F 总负载(kg) (最小单位1)	H 输送高度 (最小单位1)	V 速度(m/min)	链条材质	B (最小单位1)	安装侧	安装方向	N 支腿组数 (最小单位1)	D (最小单位1)	E (最小单位1)
AMT05-03A	360 ~ 3000	0 ~ 200	无指定 300 ~	6 9 12 15 18 20	SC(钢制) NC(尼龙)	160 ~ 640	A1 A2	M1 M2 M3	2 ~	220 ~	300 ~

AMT05-03A — L1000 — F60 — V6 — SC — B160 — A1 — M1

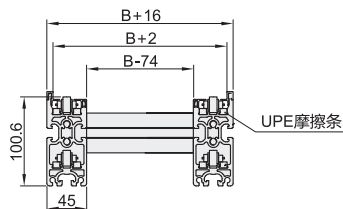
08BS链条托盘输送机

产品简介

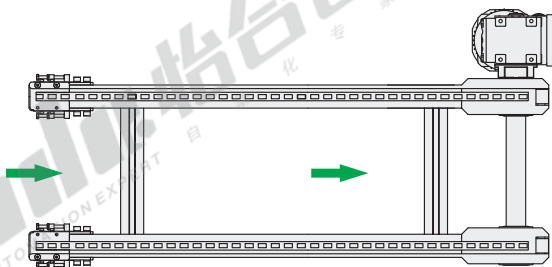
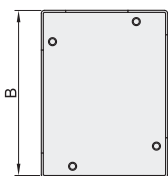
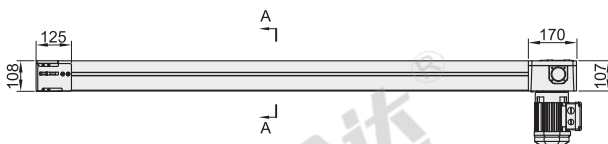
负载能力200kg



A-A放大图



模块化托盘
输送系列



线体特性

- 模块化设计，可快速设计及方便后续维护；
- 可以正反向输送托盘，适用于小负载短距离输送使用；
- 线体配合本公司托盘使用，其余厂家或自制托盘请致电与我司取得确认后方可使用；
- 建议最大长度不超过3米，最大负载不超过200kg；
- 线体框架采用铝型材搭建而成，可与外接设备快速连接，美观且易实现快速搭建。

配置特点

最大堆积总负载 F_{max} (kg)	200
运行最大速度 V_{max} (m/min)	20
线体最大长度 L_{max}	3000
输送介质	08BS
托盘宽度	160 ~ 640
驱动方式	直接驱动

① 负载为线体最大积放总负载，单个托盘最大负载需满足 $\leq 1.5\text{kg/cm}$ ；

② 线体采用UPE摩擦条，静音且具经济性。

