

# 常规型离子风扇

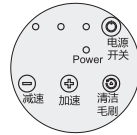
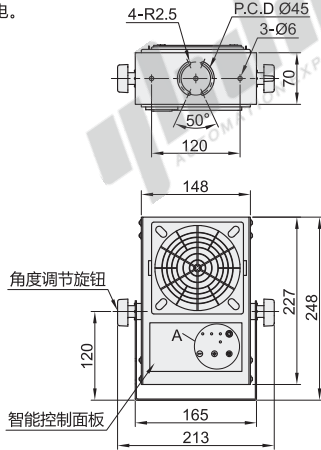
## AC型/DC型 除静电型

### AC型

代码	类型	输入电压	外壳材质
ZHJ85	常规型	AC220V	冷轧板

#### 产品特点

- 具有离子发射针自动清洁功能，可设置自动清洁的时间间隔；
- 除静电速度快，平衡电压低，安全性高；
- 按键控制电源开关和调节风力大小；
- 可安装于设备内部消除静电。



A部放大图



视角标准：第一视角

型号 代码	工作电压 (V)	工作距离 (mm)	功率 (W)	距风扇300mm处		出风量 (CFM)	噪音 (dB)	工作湿度	工作温度 (°C)
				耗电时间	离子平衡度				
ZHJ85	AC5000	100~600	10	≤2S	≤ ±30V	45~110	45~55	<65%	0~40



型号  
ZHJ85

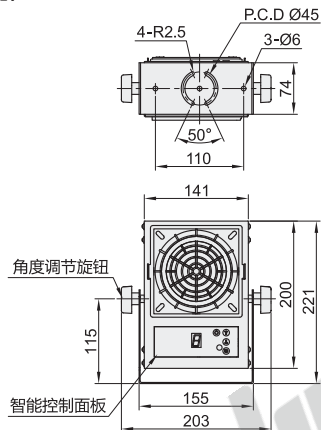
请按图示订货

### DC型

代码	类型	输入电压	外壳材质
ZHJ86	常规型	DC24V	冷轧板

#### 产品特点

- 具有离子发射针自动清洁功能；
- 具有高压故障风鸣报警及报警灯提示功能，可直观了解运行情况；
- 遥控器和离子风扇上的按键均可控制，操作方便；
- 在运行过程中遇到障碍物，离子风扇会自动停止工作，安全可靠；
- 可安装于设备内部消除静电。



视角标准：第一视角

型号 代码	工作距离 (mm)	功率 (W)	距风扇300mm处		出风量 (CFM)	噪音 (dB)	工作湿度	工作温度 (°C)
			耗电时间	离子平衡度				
ZHJ86	100~600	30	≤1.5S	≤ ±10V	45~110	45~55	45%~65%	15~40



型号  
ZHJ86

请按图示订货