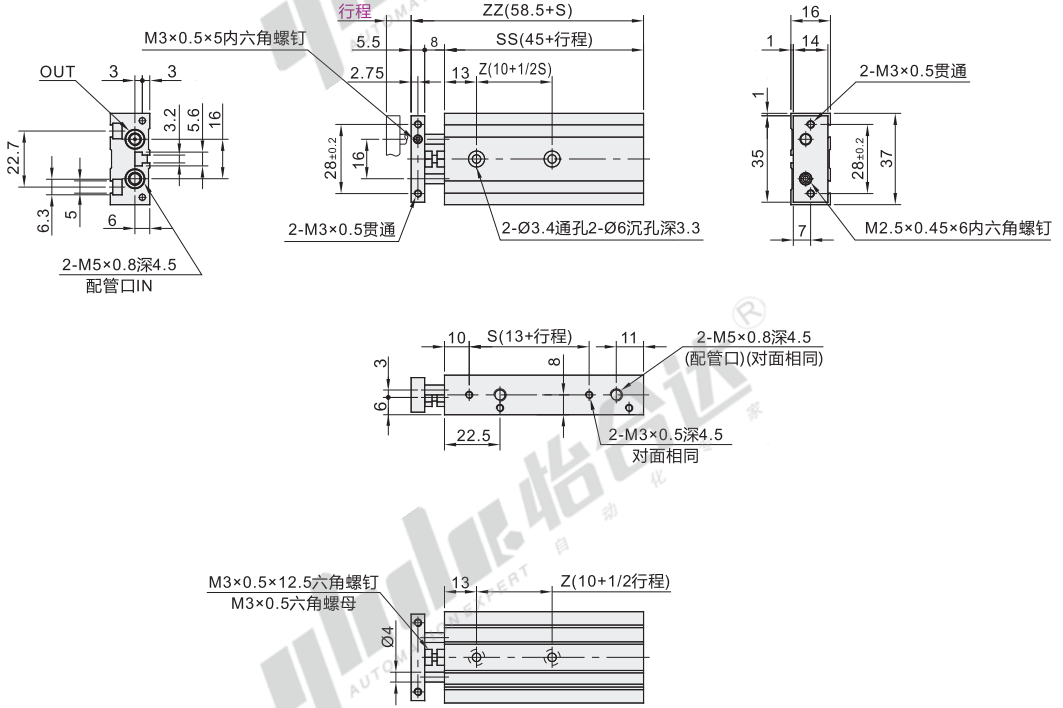


双联气缸

缸径6

代码	类型	轴承	动作形式
WGW01	双联气缸	滑动轴承	双作用



① 以销孔(Ø6H7深10)为基准, 另一方面XX部使用长孔(宽X6、长7、深5),可以缓和销2点间的加工精度。



型号	行程	磁性开关数量	缓冲	接管螺纹	使用流体	最高使用压力 MPa	最低使用压力 MPa	保证耐压力 MPa	环境和流体温度	活塞使用速度 mm/s	行程调整可能范围	给油
WGW01	10	0~2	垫缓冲	M5	空气	0.7	0.15	1.05	-10~60℃ 不冻结	30~300	0~5	不需要
	20											
	30											
	40											
	50											

② 上表使用活塞最大速度是伸出侧的值。返回侧的使用活塞最大速度是伸出侧值得大约70%。

行程	Z	S	SS	ZZ
10	15	23	55	68.5
20	20	33	65	78.5
30	25	43	75	88.5
40	30	53	85	98.5
50	35	63	95	108.5

请按图示订货

型号		行程	磁性开关数量
代码	缸径		
WGW01	6	10	0~2
		20	

WGW01-6-10-2

● 优惠价

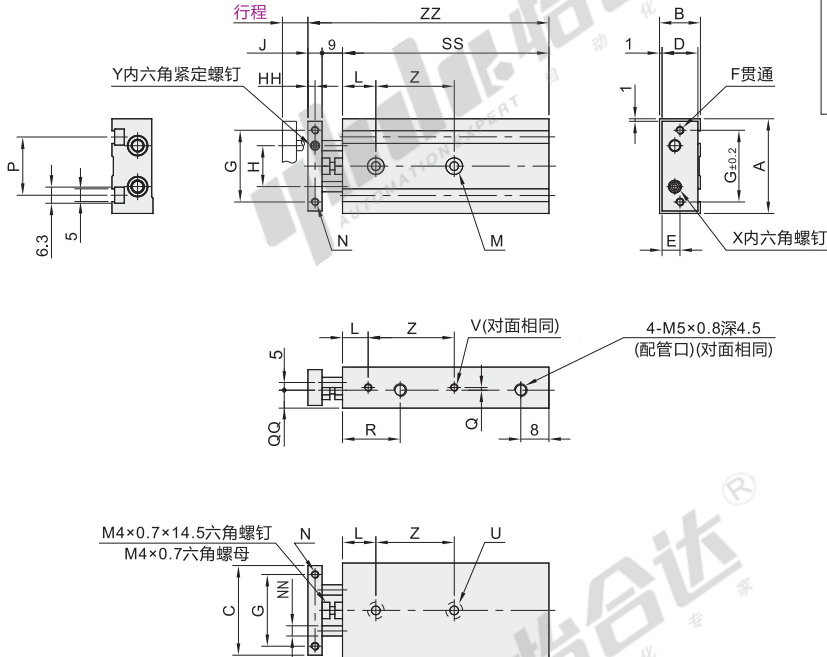
数量	1~19	20~
价格	100%	另行报价

未税价(元)

交货期	6
-----	---

气
缸
D2

代码	类型	轴承	动作形式
WGW01	双联气缸	滑动轴承	双作用



视角标准：第一视角

型号	缸径	行程	磁性开关数量	缓冲	接管螺纹	使用流体	最高使用压力 MPa	最低使用压力 MPa	保证耐压力 MPa	环境和流体温度	活塞使用速度 mm/s	行程调整可能范围	给油	SS	Z	ZZ
WGW01	10	10									30~800			65		82
		15										70	30	87		
		20											75		92	
		25											80		97	
		30											85		102	
		35											90		107	
		40											95	40	112	
		45											100		117	
		50											105		122	
		60											115		132	
	70										125	50	142			
	75										130		147			
	10										70		89			
	15	0~2	垫缓冲	M5	空气	0.7	0.1	1.05	-10~60°C 不冻结		0~5	不需要	75	25	94	
	20												80		99	
	25												85		104	
	30												90		109	
	35												95		114	
	40												100	35	119	
	45												105		124	
50												110		129		
60												120		139		
70												130	45	149		
75												135		154		
80												140	45	159		
90												150		169		
100												160	55	179		

① 上表使用活塞最大速度是伸出侧的值。返回侧的使用活塞最大速度是伸出侧值得大约70%。

缸径	A	B	C	D	E	F	G	H	HH	J	L	M	N	NN	P	Q	QQ	R	U	V	X	Y
10	46	17	44	15	7.5	2-M4x0.7	35	20	4	8	20	2-Ø3.4通孔 2-Ø6.5沉孔深3.3	2-M3x0.5 螺孔深5	Ø6	33.6	8.5	7	30	2-M4x0.7 螺孔深7	2-M3x0.5 螺孔深4.5	M3x0.5x10	M5x0.8x5
15	58	20	56	18	9	2-M5x0.8	45	25	5	10	30	2-Ø4.3通孔 2-Ø8沉孔深4.4	2-M4x0.7 螺孔深6	Ø8	48	10	10	38.5	2-M5x0.8 螺孔深8	2-M4x0.7 螺孔深5	M5x0.8x10	M6x1.0x5

请按图示订货

型号	行程	磁性开关数量
WGW01	10	15

WGW01-10-10-0

● 优惠价

数量	1~19	20~
价格	100%	另行报价

未税价(元)

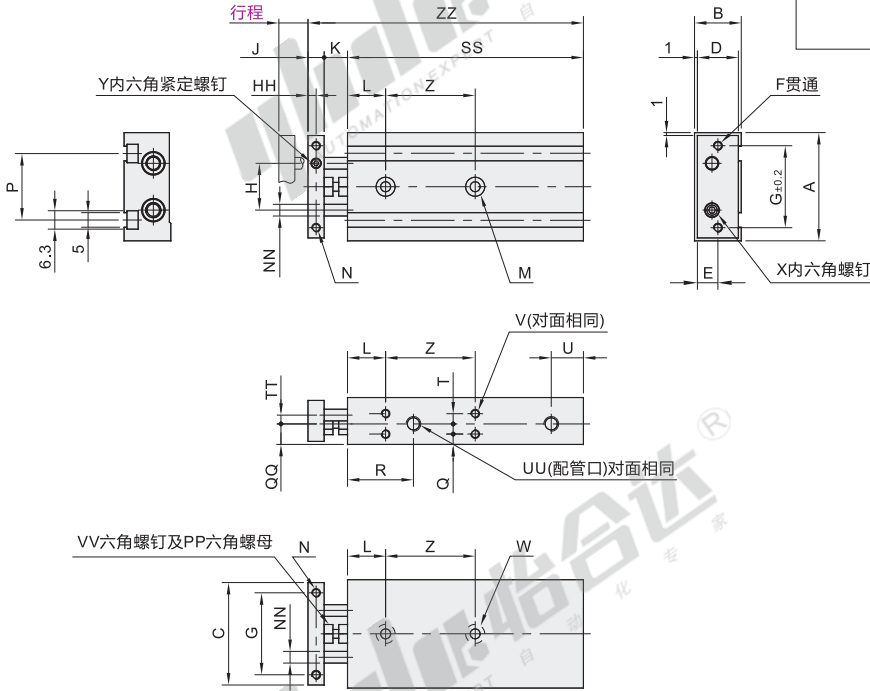
交货期

6

双联气缸

缸径20~32

代码	类型	轴承	动作形式
WGW01	双联气缸	滑动轴承	双作用



视角标准：第一视角

缸径	A	B	C	D	E	F	G	H	HH	J	K	L	M	N	NN	VV	P
20	64	25	62	23	11.5	2-M5×0.8	50	28	6	12	12	30	2-Ø5.5通孔 2-Ø9.5沉孔深5.3	2-M4×0.7 螺孔深6	Ø10	M6×1.0×18.5	53
25	80	30	78	28	14	2-M6×1.0	60	35	6	12	12	30	2-Ø6.9通孔 2-Ø11沉孔深6.3	2-M5×0.8 螺孔深7.5	Ø12	M6×1.0×18.5	64
32	98	38	96	36	18	2-M6×1.0	75	44	8	16	14	30	2-Ø6.9通孔 2-Ø11沉孔深6.3	2-M5×0.8 螺孔深8	Ø16	M8×1.25×23	76

缸径	PP	Q	QQ	R	T	TT	U	UU	V	W	X	Y
20	M6×1.0	7.75	12.5	45	9.5	6.5	8	4-M5×0.8 螺孔深4.5	8-M4×0.7 螺孔深5.5	2-M6×1.0 螺孔深10	M6×1.0×12	M8×1.25×6
25	M6×1.0	8.5	15	46	13	9	9	4-Rc1/8 螺孔深6.5	8-M5×0.8 螺孔深7.5	2-M8×1.25 螺孔深12	M6×1.0×14	M8×1.25×6
32	M8×1.25	9	19	56	20	11.5	10	4-Rc1/8 螺孔深6.5	8-M5×0.8 螺孔深7.5	2-M8×1.25 螺孔深12	M8×1.25×16	M10×1.5×8

缸径	SS 行程										Z 行程				ZZ 行程																		
	10	15	20	25	30	35	40	45	50	60	70	75	80	90	100	10/15 20/25	30/35 40/45/50	60/70/75 80/90/100	10	15	20	25	30	35	40	45	50	60	70	75	80	90	100
20	80	85	90	95	100	105	110	115	120	130	140	145	150	160	170	30	40	60	104	109	114	119	124	129	134	144	139	154	164	169	174	184	194
25	82	87	92	97	102	107	112	117	122	132	142	147	152	162	172	30	40	60	106	111	116	121	126	131	136	141	146	156	166	171	176	186	196
32	92	97	102	107	112	117	122	127	132	142	152	157	162	172	182	40	50	70	122	127	132	137	142	147	152	157	162	172	182	187	192	202	212

型号	行程	磁性开关数量	缓冲	接管螺纹	使用流体	最高使用压力 MPa	最低使用压力 MPa	保证耐压力 MPa	环境和流体温度	活塞使用速度 mm/s	行程调整可能范围	给油
代码 缸径												
WGW01	10 15 20 25 30 35 40 45 50 60 70 75 80 90 100	0~2	垫缓冲	M5 Rc1/8	空气	0.7	0.05	1.05	-10~60℃ 不冻结	30~700 30~600 30~700	0~5	不需要

① 上表使用活塞最大速度是伸出侧的值。返回侧的使用活塞最大速度是伸出侧值得大约70%。

请按图示订货

型号	代码	缸径	行程	磁性开关数量
WGW01	20	10	15	0~2

优惠价

数量	1~19	20~
价格	100%	另行报价

未税价(元)

交货期

6