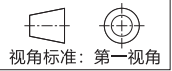
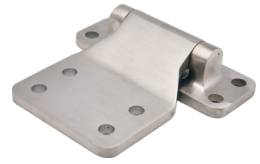
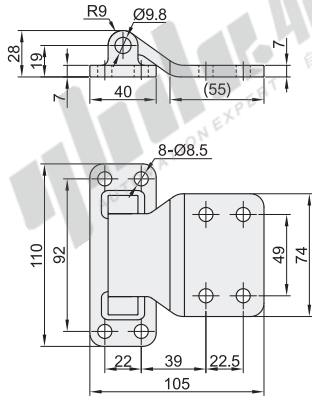


❑ 冷库用·长板型

代码	类型	载荷	材质	表面处理
HFR28	冷库用 长板型 螺钉固定	重载型	SUS304	镜面抛光



型号		负载	参考重量
代码	规格	(kg)	(kg/pcs)
HFR28	105	80	0.52



型号	
代码	规格
HFR28	<105
HFR28—105	



优惠价	
数量	价格
1~9	100%
10~	另行报价

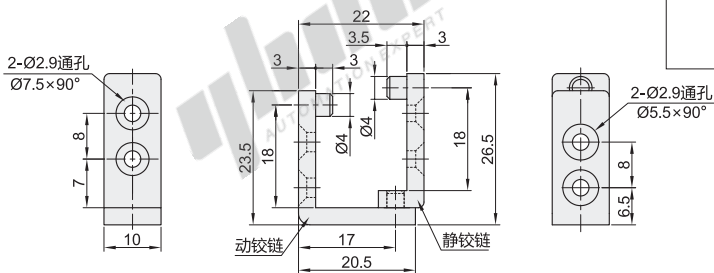


交货期	
数量	价格
1~9	100%
10~	另行报价

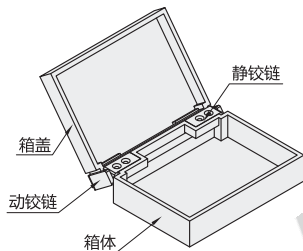
❑ 容许负载为使用2个时的数值。

❑ 工具箱用·U型·拔插型

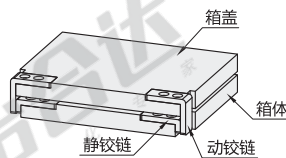
代码	类型	材质	表面处理
HFL07	U型 拔插型 锥孔型	SUS304	研磨抛光



❑ 开启状态



❑ 关闭状态



型号		负载	参考重量
代码	规格	(kg)	(kg/pcs)
HFL07	22	5	0.016



型号	
代码	规格
HFL07	<22
HFL07—22	



优惠价	
数量	价格
1~9	100%
10~	另行报价



交货期	
数量	价格
1~9	100%
10~	另行报价

❑ 容许负载为使用2个时的数值。