

代码	类型	接线方式	安装方式	外壳材质
ZHN33	通用型	欧式防护型端子台	导轨安装	金属

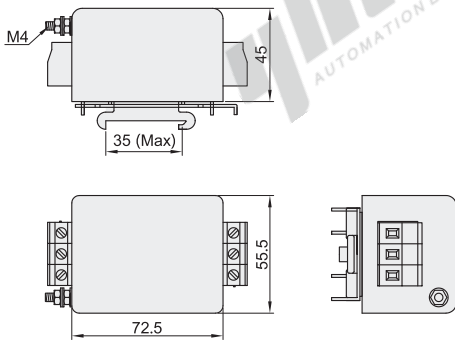
CQC



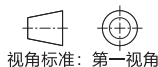
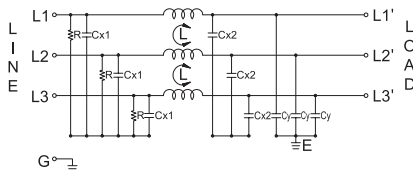
特点

- 金属外壳全罩式三相三线，多种输出连接方式；
- 可满足各种大电流的设备之要求；
- 多种电路结构变化，可与不同负载设计做搭配；
- 多种内部零件组合，可广泛应用于各种电器与机械设备产品。

应用范围：数据处理系统、电信系统、工业控制。



配线图



视角标准：第一视角

代码	型号	额定电流(A)	安装方式	接线方式		电容器	电感
				入	出		
ZHN33		10	导轨安装	欧式防护型端子台	欧式防护型端子台	Cx: 0.22uF(X2)±10% Cy: 4700pF(Y2)×3±20%	0.9mH×3
		20					
		30					

性能表

代码	额定电流(A)	额定电压	工作频率	最大漏电流	工作温度	高压测试
ZHN33	10	380/480VAC	50/60HZ	3mA Max. @480VAC/50Hz	-25°C~+100°C	线-地2000VAC /1min 线-线1450VDC /1min
	20					
	30					



型号	
代码	额定电流(A)
ZHN33	10
	20

ZHN33 — 10