

# 带座轴承

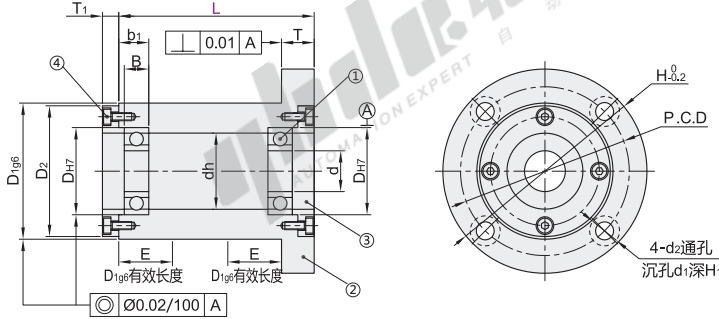
## 标准法兰型/引导式法兰型 深沟球轴承

### 标准法兰型

代码	类型	①轴承	②固定座	③盖板	④盖板固定用螺丝	
		材质	材质	表面处理	材质	表面处理
BJA01	标准法兰型	SUJ2	S45C	发黑	SCM435	发黑
BJA02				无电解镀锌	SUS304	—



① 由于产品批次不同, 发货电镀产品可能存在喷细砂, 不影响尺寸及功能。



轴承精度: GB/T 307.1 0级  
相当于: JIS B 1514 0级



型号		L			d	DH7	B	b1	H	D2	T	dh	E	D196	P.C.D	d1	d2	H1	T1
BJA01 BJA02	6902ZZ	30	50	70	15	28	7	9	70	43		25	—	45	57				
	6002ZZ	40	60	80*		32	9	11	75	48	12	28	—	50	62	11	6.8	6.5	6
	6903ZZ	40	60	80*	17	30	7	9	70	43		27	18	45	57				
	6003ZZ	40	60	80*		35	10	12	75	48	31	31	—	50	62				
	6904ZZ	40	60	80*	20	37	9	11	87	53		34	—	55	70				7
	6004ZZ	50	70	90*		42	12	14	92	58	15	36	60	—	75	14	9.2	8.5	8
	6005ZZ	50	80	100*	25	47			98	63		41	—	80					
	6006ZZ	50	80	100*	30	55	13	15	120	78	18	48	27	80	100				
	6007ZZ	70	100*	100*	35	62	14	16	126	84	18	55	86	—	106	17.5	11.2	10.5	9
	6008ZZ	70	100	100	40	68	15	17	140	92	20	60	—	95	116				

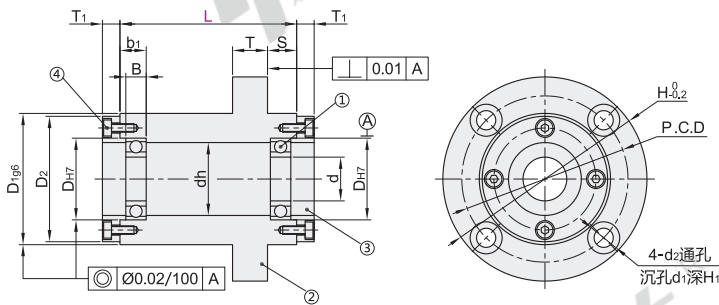
① L尺寸带\*规格, 嵌入部外周进行了避让加工, D196的有效长度仅为E尺寸部分。

### 引导式法兰型

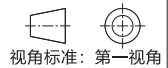
代码	类型	①轴承	②固定座	③盖板	④盖板固定用螺丝	
		材质	材质	表面处理	材质	表面处理
BJB01	引导式法兰型	SUJ2	S45C	发黑	SCM435	发黑
BJB02				无电解镀锌	SUS304	—



① 由于产品批次不同, 发货电镀产品可能存在喷细砂, 不影响尺寸及功能。



轴承精度: GB/T 307.1 0级  
相当于: JIS B 1514 0级



型号		L			S	d	DH7	B	b1	H	D2	T	dh	D196	P.C.D	d1	d2	H1	T1
BJB01 BJB02	6902ZZ	40	60	80	15	28	7	9	70	43		25	45	57					
	6002ZZ	50	70	90		32	9	11	75	48	12	28	50	—	62	11	6.8	6.5	6
	6903ZZ	50	70	90	17	30	7	9	70	43		27	45	57					
	6003ZZ	60	80	100		35	10	12	75	48	31	31	—	50	62				
	6904ZZ	60	80	100	20	37	9	11	87	53		34	55	70					7
	6004ZZ	70	100	100		42	12	14	92	58	15	36	60	—	75	14	9.2	8.5	8
	6005ZZ	70	100	100	15	25	47		98	63		41	—	80					
	6006ZZ	70	100	100		30	55	13	15	120	78	18	48	80	100				
	6007ZZ	80	100	100	35	62	14	16	126	84	18	55	86	—	106	17.5	11.2	10.5	9
	6008ZZ	80	100	100	20	40	15	17	140	92	20	60	95	116					

### 标准法兰型

型号		L		
代码	轴承型号	40	60	80
BJA01	6902ZZ	40	60	80
BJA02	6002ZZ	50	70	90



优惠价	
数量	1~4 5~
价格	100% 另行报价



交货期  
7



BJA01—6902ZZ—L40